

ქალაქ თბილისში, ძვ. თბილისის რაიონში, შ. ნიშნიანის ქუჩის №8-10-ში მდებარე ტერიტორიაზე  
მშენებარე სასტუმროს გავლენების შეფასება მომიჯნავე შენობებზე და საიმედოობის  
უზრუნველყოფა

კონსტრუქციული ნაწილი

| №  | დასახელება   | ფურც. № |
|----|--|---------|
| 1  | თავფურცელი   | №1      |
| 2  | განმარტებითი ბარათი                                      | №2      |
| 3  | შპუნტების განლაგება                                      | №3      |
| 4  | შპუნტების ჭრილი 1-1                                      | №4      |
| 5  | შპუნტების კონსტრუქცია; შპუნტი შ-1                        | №5      |
| 6  | კედლების გამაგრების სქემები                              | №6      |
| 7  | შენობის საძირკვლის გამაგრების განშლა                     | №7      |
| 8  | საძირკვლის ჭრილები                                       | №8      |
| 9  | არსებული შენობის მოჭიმვა                                 | №9      |
| 10 | დერეფნის ღიობების ლითონის ჩარჩოში ჩასმა                  | №10     |
| 11 | სარეაბილიტაციო ფლიგელის საძირკველი                       | №11     |
| 12 | სარეაბილიტაციო ფლიგელის გადახურვის გეგმა I სართული       | №12     |
| 13 | სარეაბილიტაციო ფლიგელის გადახურვის გეგმა II; III სართული | №13     |
| 14 | გადახურვის ფილის ჭრილები                                 | №14     |
| 15 | მონოლითური ჩარჩოს სქემები                                | №15     |
| 16 | მონოლითური კარკასის ელემენტები                           | №16     |
| 17 | არმირებული კედელი; სპეციფიკაცია                          | №17     |

|  |              |                    |            |          |                            |
|--|--------------|--------------------|------------|----------|----------------------------|
| ქალაქ თბილისში, ძვ. თბილისის რაიონში, შ. ნიშნიანძის ქუჩის №8-10-ში მდებარე ტერიტორიაზე სასტუმროს ტიპის შენობის კონსტრუქციული პროექტი |              |                    | სტადია     | ფურც.    | რაოდ                       |
|  |              |                    |            | №1       |                            |
| დირექტორი  | თ. მურვანიძე |                    | თავფურცელი | მასშტაბი | შ.პ.ს.<br>"არქიკოლუმბიუმი" |
| პრ. მთ. არქიტ.   | თ. მურვანიძე |                    |            |          |                            |
| პრ. მთ. ინჟინ.   | ზ. სილაგაძე  | <i>წამ</i>         |            |          |                            |
| შეასრულა   | რ. სილაგაძე  | <i>ჩ. სილაგაძე</i> |            |          |                            |
| შეამოწმა   | ზ. სილაგაძე  | <i>წამ</i>         |            |          |                            |

## განმარტებითი ბარათი

წინამდებარე პროექტი ითვალისწინებს „ჯორჯიან ბუტიკ ჰოტელი“-ს მომიჯნავე შენობის, ნიშნიანიძის ქუჩა #12-ში მდებარე საცხოვრებელი სახლის გამაგრება-გადლიერებას.

ამჟამინდელი მდგომარეობით „ჯორჯიან ბუტიკ ჰოტელი“-ს ტერიტორია ცარიელია და არავითარ გავლენას არ ახდენს მომიჯნავე, ნიშნიანიძის ქუჩა #12-ში არსებულ საცხოვრებელ სახლზე.

მომიჯნავე შენობებზე გავლენის ასაცილებლად სასტუმრო „ჯორჯიან ბუტიკ ჰოტელი“-ს მშენებლობის დაწყებამდე, პროექტით გათვალისწინებულია ყველა მომიჯნავე შენობის და გზის გასწვრივ რკინაბეტონის ფარდის მოწყობა „კედელი გრუნტში“ Ø300 მმ შპუნტების გამოყენებით.

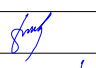
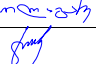

რაც შეეხება ნიშნიანიძის ქუჩა #12-ში მდებარე საცხოვრებელ სახლს დღევანდელი მდგომარეობით იმყოფება არადამაკმაყოფილებელ მდგომარეობაში და პროექტით გათვალისწინებულია შენობის მდგრადობის გაზრდა.

ვიზუალური დათვალიერებით ჩანს, რომ აუცილებელია მოხდეს გრძივი მზიდი კედლების გამაგრება საძირკვლის მოწყობით (ღერძები ბ და გ; დეტალი 3), მწვავედ ავარიული მინაშენის დაშლა და ახლის აწყობა (დეტალი 1), შესასვლელის დაშლა და აწყობა (დეტალი 2). ასევე აუცილებელია გრძივი მზიდი კედლების მოჭიმვა ორ დონეში. გასამაგრებელი ადგილები მითითებულია ნახ. №6, მოჭიმვის სქემები თავისი დეტალებით იხ. ნახ. №9 (დეტალი 5).

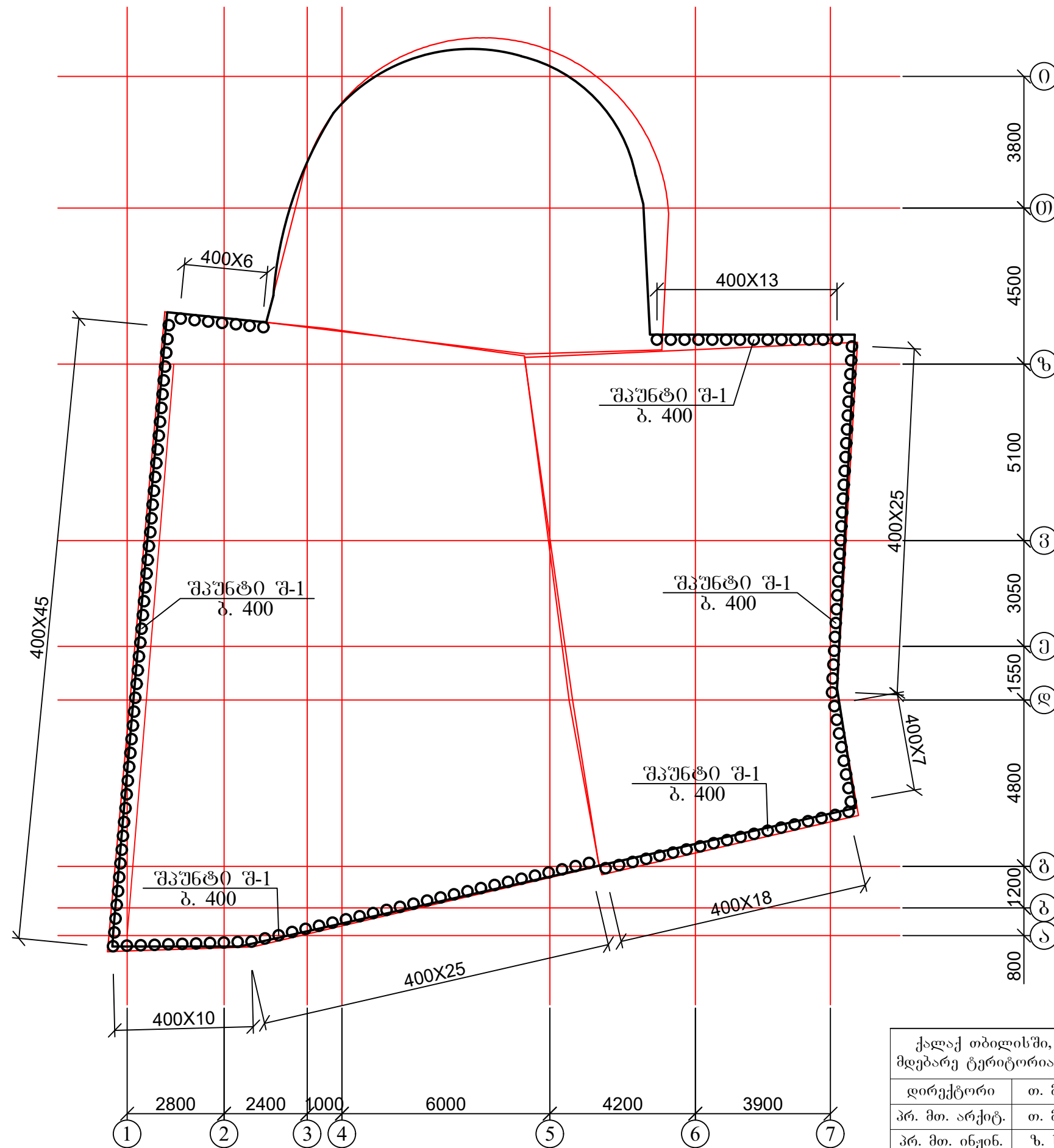
რაც შეეხება განივ კედლებს, მასზე გადახურვისაგან დატვირთვები არ გადაეცემა და ვიზუალურად დამაკმაყოფილებელ მდგომარეობაშია (სარდაფში გაჭრილი კარი უნდა აღდგეს. მონიშნულია ნახაზზე (დეტალი 4).

ავარიული შენობების გამაგრების პრაქტიკიდან გამომდინარე, არ არის გამორიცხული სამუშაოების შესრულების დროს კიდევ გამოჩნდეს ადგილები, სადაც მისაღები იქნება შესაბამისი ღონისძიებები.

კონსტრუქტორი  ზ. სილაგაძე

|   |              |   |                     |          |                              |
|---|--------------|---|---------------------|----------|------------------------------|
| ქალაქ თბილისში, ძვ. თბილისის რაიონში, შ. ნიშნიანიძის ქუჩის №8-10-ში მდებარე ტერიტორიაზე სასტუმროს ტიპის შენობის კონსტრუქციული პროექტი |              |   | სტადია              | ფურც.    | რაოდ                         |
|   |              |   |                     | №2       |                              |
| დირექტორი   | თ. მურვანიძე |   |                     |          | შ.პ.ს.<br>"არქიტექტურა-2000" |
| პრ. მთ. არქიტ.  | თ. მურვანიძე |   |                     |          |                              |
| პრ. მთ. ინჟინ.  | ზ. სილაგაძე  |  |                     | მასშტაბი |                              |
| შეასრულა  | რ. სილაგაძე  |  | განმარტებითი ბარათი |          |                              |
| შეამოწმა  | ზ. სილაგაძე  |  |                     |          |                              |

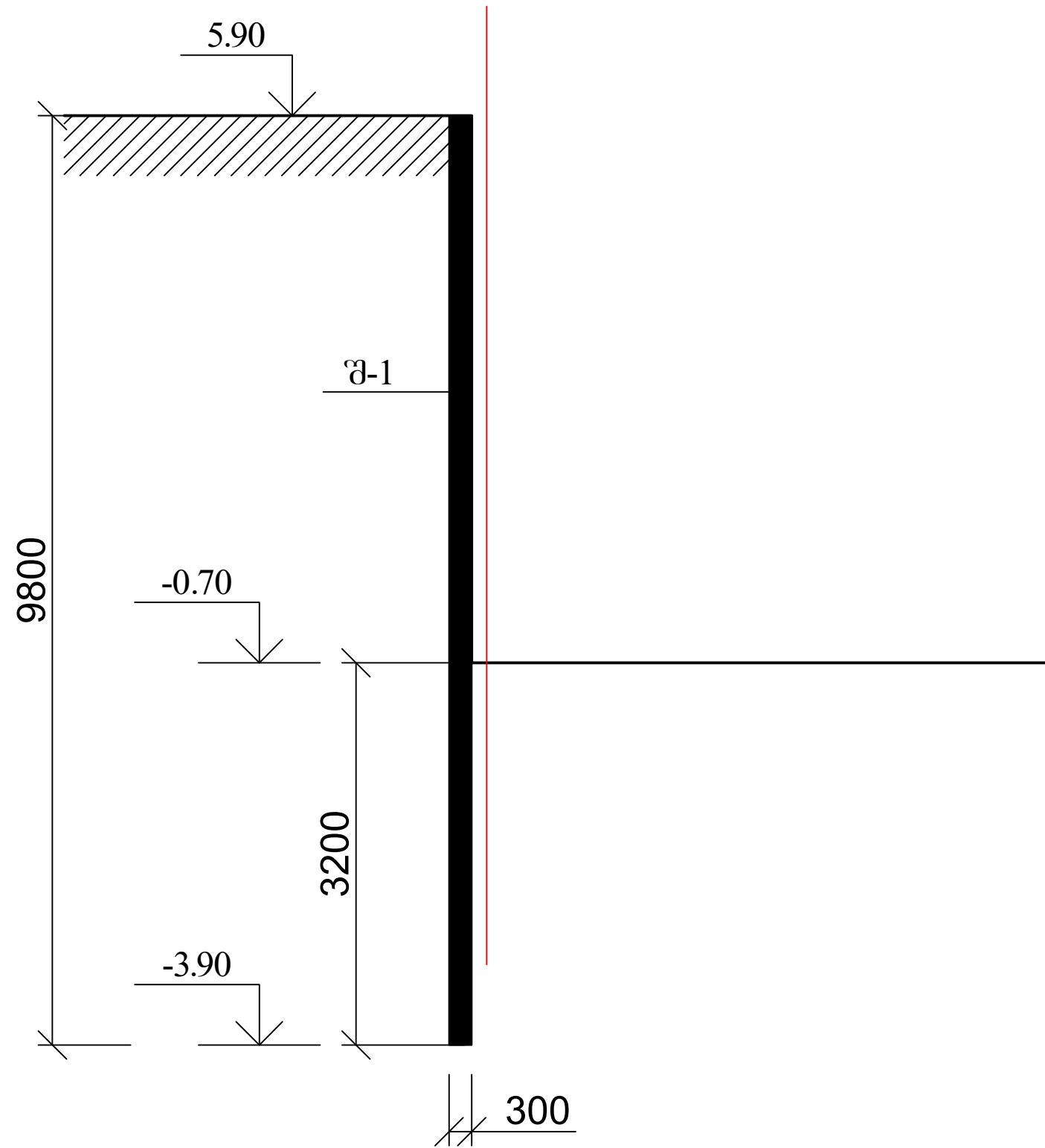
შპუნტების განლაგება



1. ჰრილი 1-1 იხ. უპრცელო №4;
2. შპუნტი შ-1 იხ. უპრცელო №5.

|  |              |                    |          |                     |                           |
|--|--------------|--------------------|----------|---------------------|---------------------------|
| ქალაქ თბილისში, ძვ. თბილისის რაიონში, შ. ნიშნინიძის ქუჩის №8-10-ში მდებარე ტერიტორიაზე სასტუმროს ტიპის შენობის კონსტრუქციული პროექტი |              |                    | სტადია   | ფურც. №3            | რაოდ.                     |
| დირექტორი  | თ. მურვანიძე |                    |          |                     |                           |
| პრ. მთ. არქიტ.   | თ. მურვანიძე |                    |          |                     |                           |
| პრ. მთ. ინჟინ.   | ზ. სილაგაძე  | <i>წმ</i>          |          |                     |                           |
| შეასრულა   | რ. სილაგაძე  | <i>ხ. სილაგაძე</i> |          |                     |                           |
| შეამოწმა   | ზ. სილაგაძე  | <i>წმ</i>          |          |                     |                           |
|  |              |                    | მასშტაბი | შპუნტების განლაგება | შ.პ.ს. "არქიტექტურა-2000" |

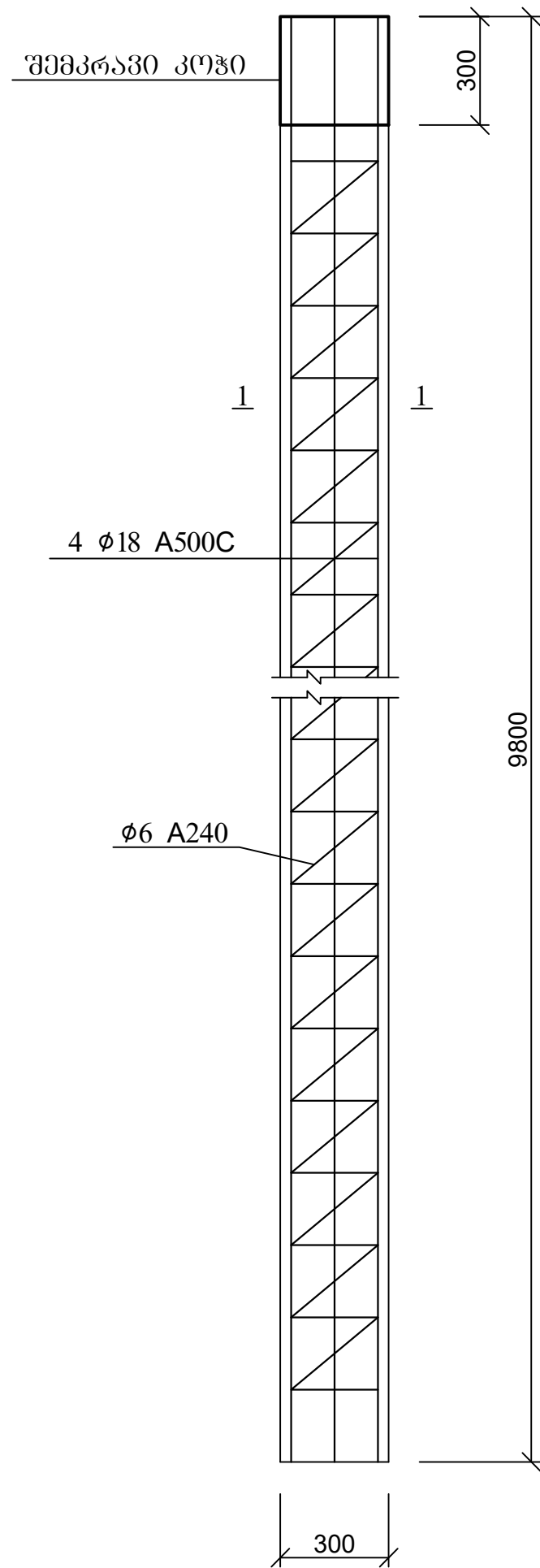
ჭრილი 1-1



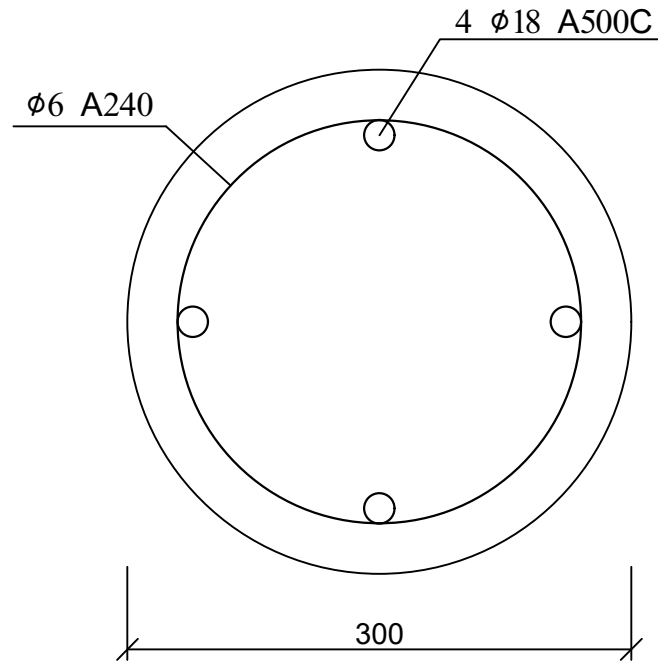
1. შპს-ის შ-1 იხ. უზრცელი №5

|  |              |                    |          |       |                      |
|--|--------------|--------------------|----------|-------|----------------------|
| ქალაქ თბილისში, ძვ. თბილისის რაიონში, შ. ნიშნის ქუჩის №8-10-ში მდებარე ტერიტორიაზე სასტუმროს ტიპის შენობის კონსტრუქციული პროექტი |              |                    | სტადია   | ფურც. | რაოდ                 |
|  |              |                    |          | №4    |                      |
| დირექტორი  | თ. მურვანიძე |                    |          |       |                      |
| პრ. მთ. არქიტ.   | თ. მურვანიძე |                    |          |       |                      |
| პრ. მთ. ინჟინ.   | ზ. სილაგაძე  | <i>გაბ</i>         |          |       |                      |
| შეასრულა   | რ. სილაგაძე  | <i>ხ. სილაგაძე</i> |          |       |                      |
| შეამოწმა   | ზ. სილაგაძე  | <i>გაბ</i>         |          |       |                      |
|  |              |                    | მასშტაბი |       | შ.პ.ს. "არქიტექტურა" |
|  |              |                    |          |       | ჭრილი 1-1            |

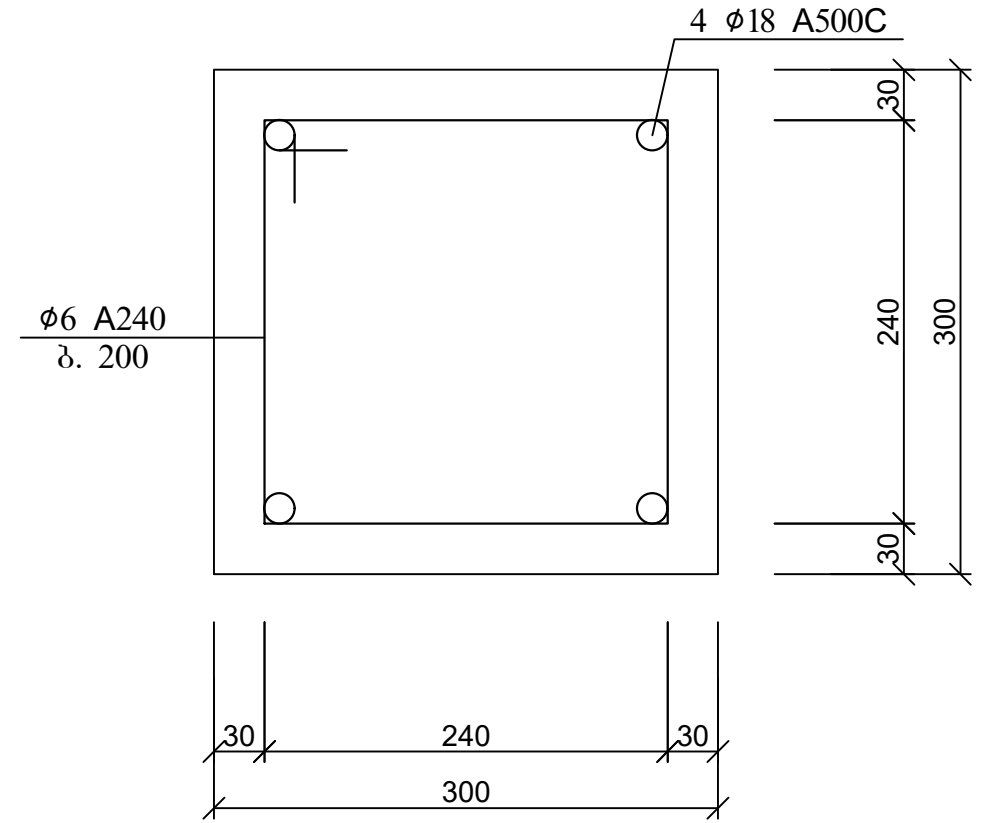
შპუნტი შ-1



შპუნტის კვეთი 1-1



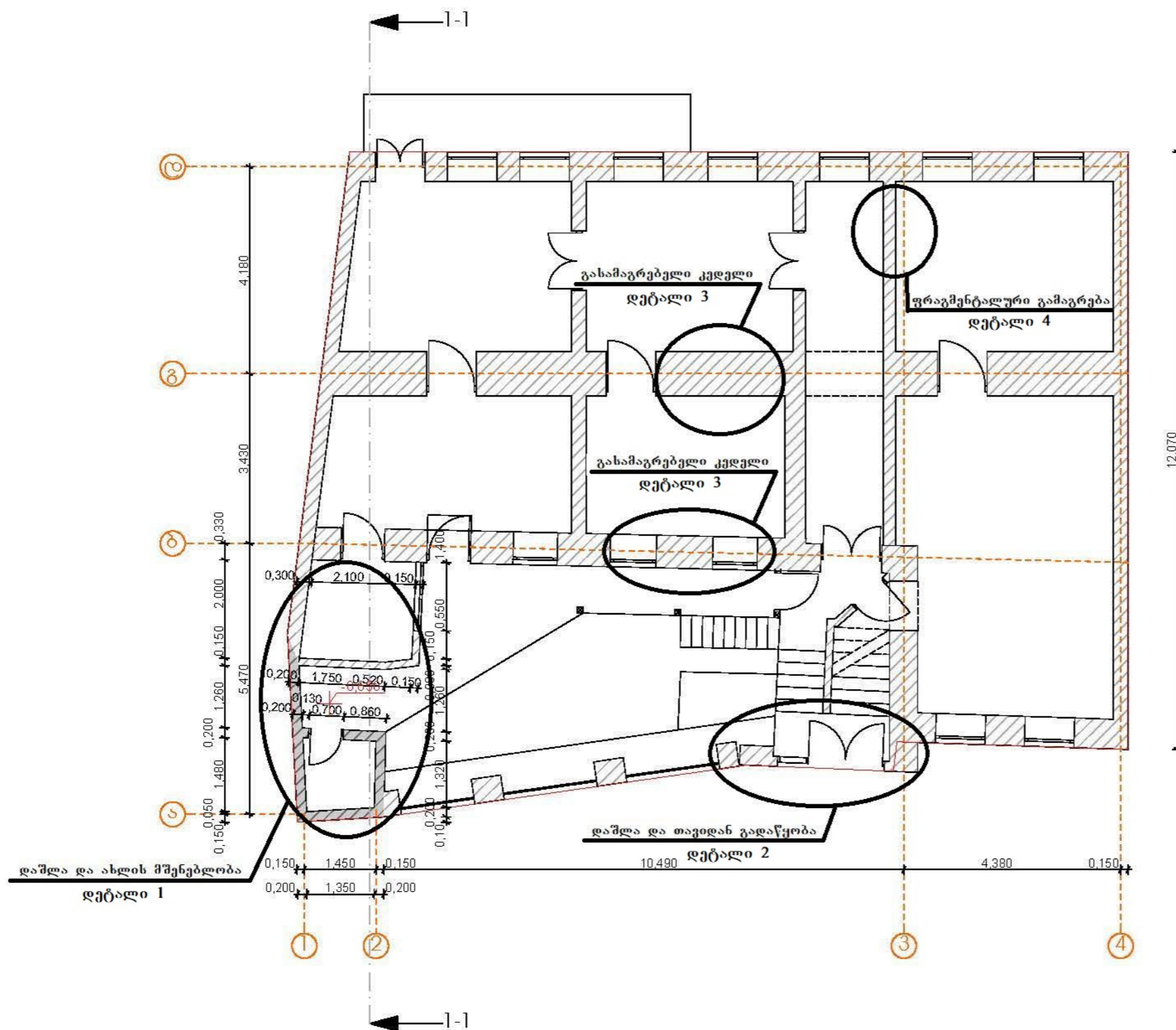
შპუნტების თავის შემკრავი კოჭი



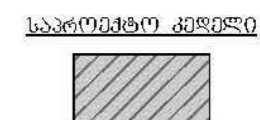
| პოზ | დასახელება              | რაოდ   | წონა კგ |                     |
|-----|-------------------------|--------|---------|---------------------|
|     |                         |        | ერთ     | სულ                 |
|     | შპუნტი შ-1              | 155    |         |                     |
| 1   | 18 A500C L=10000        | 4      | 20      | 80                  |
| 2   | 6 A240 ΣL=40 გ.მ        | -      | 0.22    | 8.8                 |
|     | ბეტონი B25              |        |         | 0.7 მ <sup>3</sup>  |
| პოზ | დასახელება              | რაოდ   | წონა კგ |                     |
|     |                         |        | ერთ     | სულ                 |
|     | შპუნტების შემკრავი კოჭი | 63 გ.მ |         |                     |
| 1   | 18 A500C ΣL=270 გ.მ     | -      | 2       | 540                 |
| 2   | 6 A240 L=1200           | 315    | 0.264   | 83.16               |
|     | ბეტონი B25              |        |         | 5.67 მ <sup>3</sup> |

|  |              |                    |  |   |          |                      |
|--|--------------|--------------------|--|---|----------|----------------------|
| ქალაქ თბილისში, ძვ. თბილისის რაიონში, შ. ნიშნინიძის ქუჩის №8-10-ში მდებარე ტერიტორიაზე სასტუმროს ტიპის შენობის კონსტრუქციული პროექტი |              |                    |  | სტადია  | ფურც.    | რაოდ                 |
|  |              |                    |  |   | №5       |                      |
| დირექტორი  | თ. მურვანიძე |                    |  | შპუნტი შ-1; შპუნტების შემკრავი კოჭი; მასალის სპეციფიკაცია | მასშტაბი | შ.პ.ს. "არქიტექტურა" |
| პრ. მთ. არქიტ.   | თ. მურვანიძე |                    |  |   |          |                      |
| პრ. მთ. ინჟინ.   | ზ. სილაგაძე  |                    |  |   |          |                      |
| შეასრულა   | რ. სილაგაძე  | <i>რ. სილაგაძე</i> |  |   |          |                      |
| შეამოწმა   | ზ. სილაგაძე  | <i>ზ. სილაგაძე</i> |  |   |          |                      |

კედლების გამაგრების სქემები

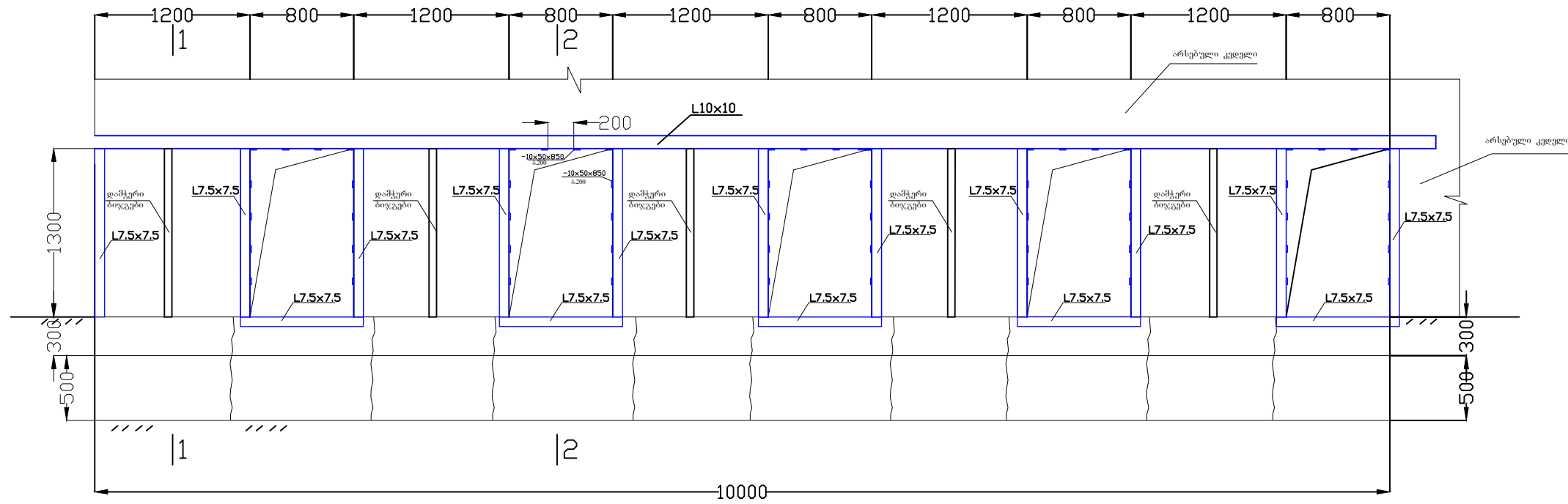


განმარტება

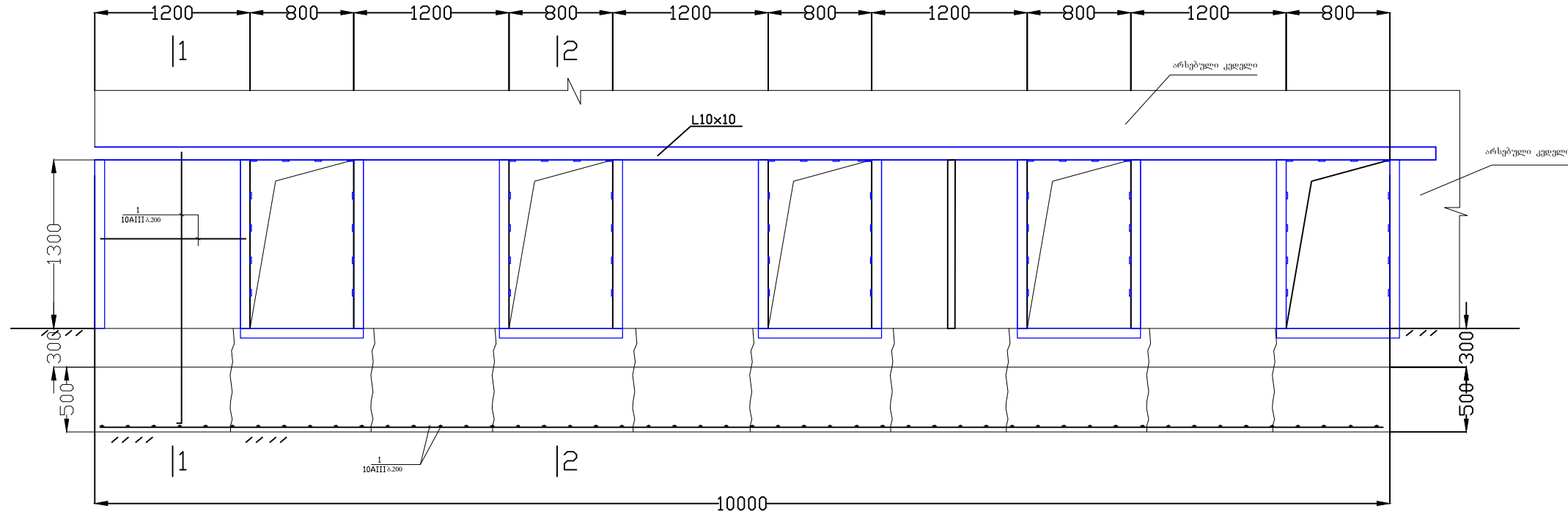


|  |                  |                          |                           |
|--|------------------|--------------------------|---------------------------|
| შემსრულებელი   |                  | <b>ARCHIDEA</b><br>GROUP |                           |
| "არქიდეა ჯგუფი"<br>მის: ფოქიკი/ბაგრატიონის ქ. № 2/1<br>ტელ: 595 14 11 11 mail: service@archidea.ge |                  |                          |                           |
| დაამუშაოა<br>"ჯორჯიან ნუტიკ პროექტს"<br>მის: 6086ინების ქ. № 8/10<br>ტელ: 592 59 22 55             |                  |                          |                           |
| პროექტის მასშტაბი<br>რეაბილიტაციის პროექტი<br>მის: 6086ინების ქ. № 12                              |                  |                          |                           |
| არქიტექტორი ნაწილი   | სტანდარტ პროექტი |                          |                           |
| ნახაზის მასშტაბი   |                  |                          |                           |
| არსებული გეგმა ნომერი 0.650  |                  |                          |                           |
| მასშტაბი   | 1:100            | თარიღი                   | 01.11.2012                |
| შუამდგომლობის ნომერი   | №6               | შუამდგომლობის ტიპი       | ფუნდამენტის რეკონსტრუქცია |
| პროექტის ავტორი  | განაბი           | ხელმოწერა                | გ.პ.                      |
| დირექტორი  | გ.გ.გ.გ.გ.       |                          |                           |
| არქიტექტორი  | ა.ა.ა.ა.ა.       |                          |                           |
| კონსტრუქტორი   | თ.თ.თ.თ.თ.       |                          |                           |
| კონსტრუქტორი   | მ.მ.მ.მ.მ.       |                          |                           |

გასამაგრებელი კედლის განშლა (I ეტაპი)



გასამაგრებელი კედლის განშლა (II ეტაპი)

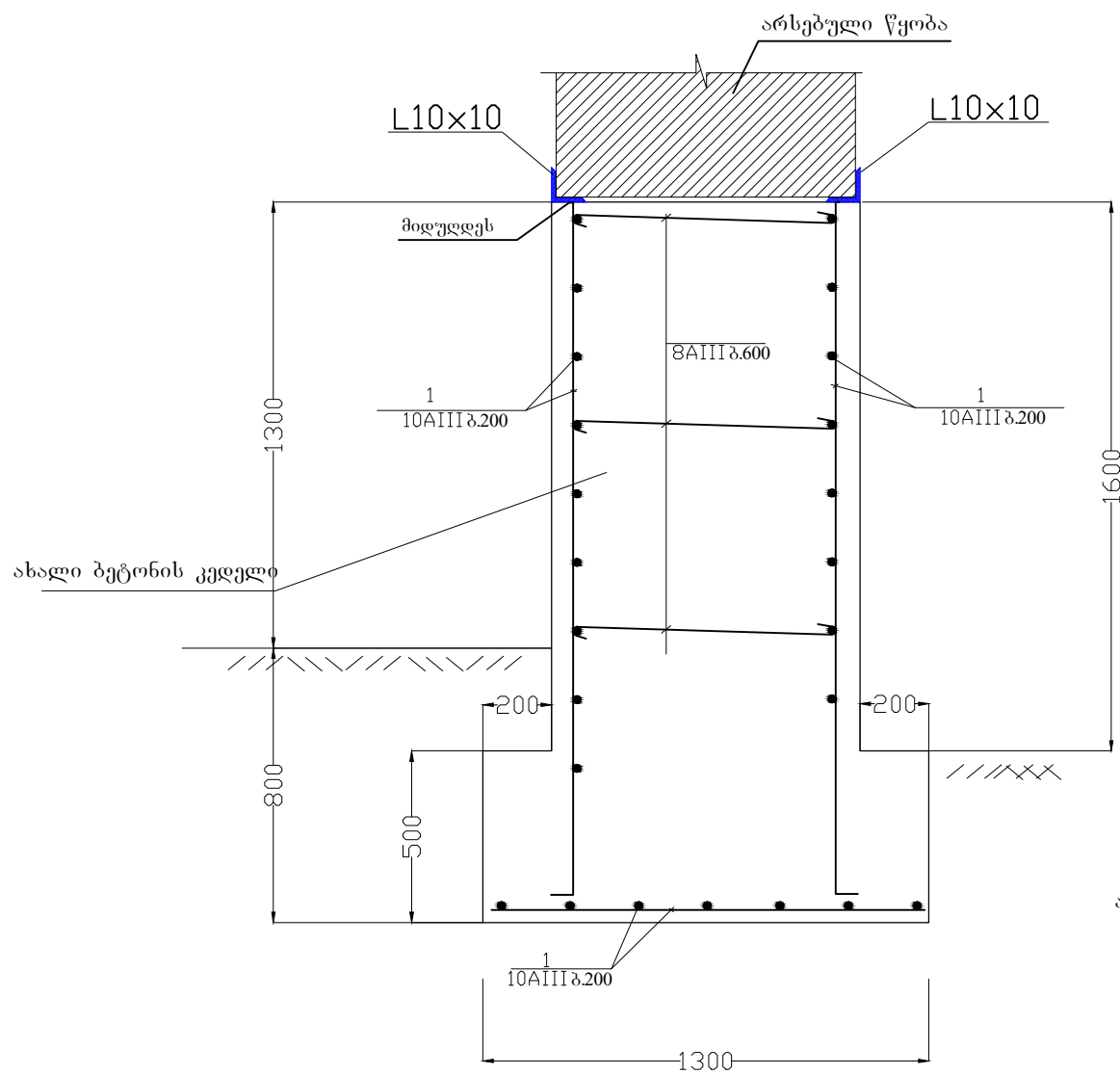


შენიშვნა:  
1. დობის და შუა კედლის ზომები დაზუსტდეს ადგილზე.

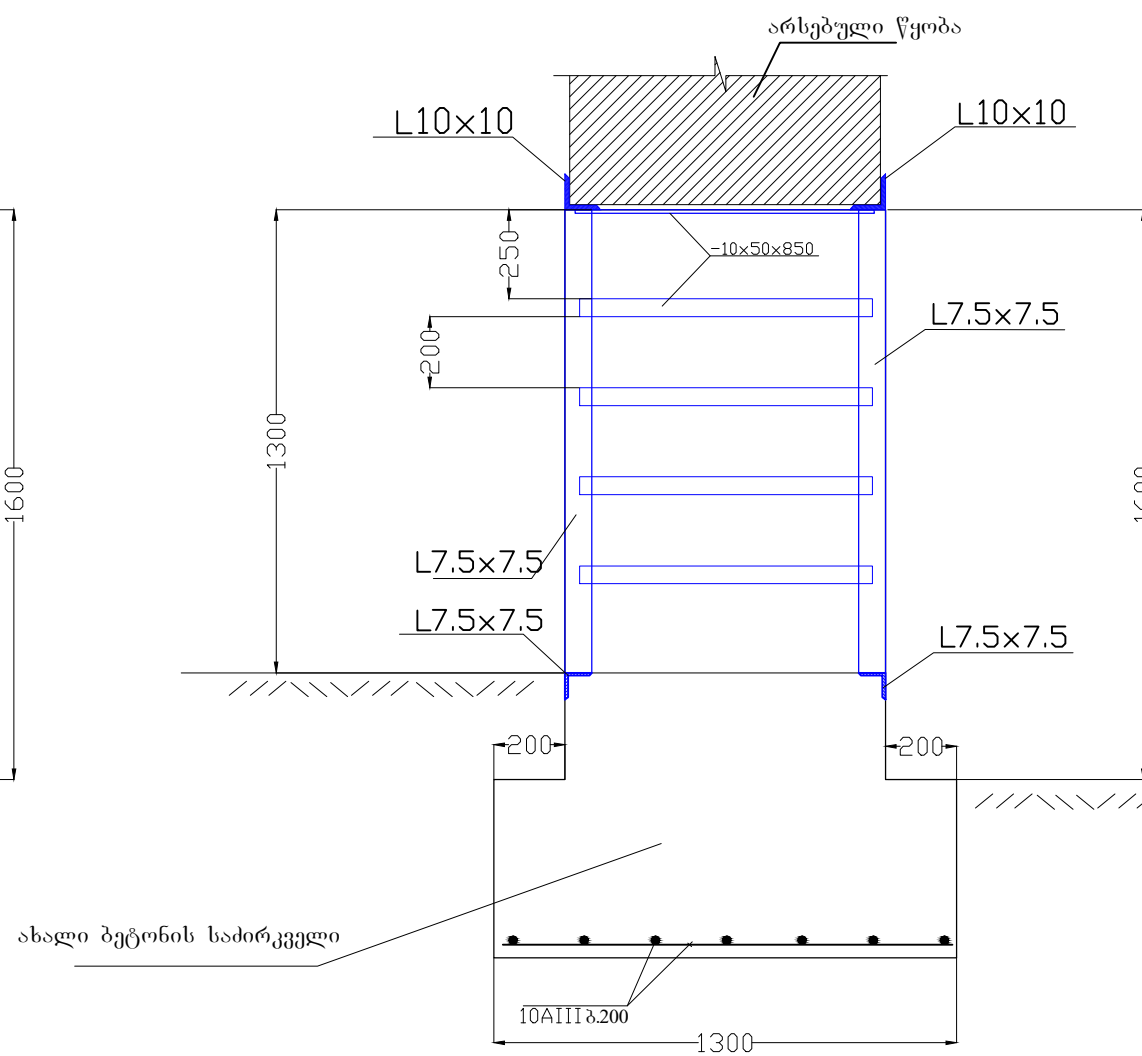
|  |                 |                |
|--|-----------------|----------------|
| შემსრულებელი   |                 |                |
| "არქ.იდეა ჯგუფი"<br>მის. დიმიტრი/გალანდიაძე № 2/1<br>ტელ. 595 14 11 11 mail: servise@archidea.ge |                 |                |
| დამკვეთი   |                 |                |
| "ჯორჯიან გუტივ კოტეჯს"<br>მის. ნიკოლოზიძის ქ. №8/10<br>ტელ. 592 59 22 55                         |                 |                |
| პროექტის დასახელება  |                 |                |
| რეაბილიტაციის პროექტი<br>მის. ნიკოლოზიძის ქ. №12   |                 |                |
| კონსტრუქციული ნაწილი   | სტალია          |                |
| ნახაზის დასახელება   |                 |                |
| შენიშვნის საძირკვლის გამაგრების განშლა   |                 |                |
| მასშტაბი   | თარიღი 11.2012  |                |
| ფურცლის ნომერი №7  | ფურცლების რაოდ. |                |
| პოზიცია  | გვარი           | ხელმოწერა ბ.ა. |
| დირექტორი  | განმარტება      |                |
| არქიტექტორი  | ა.ვიციქიაძე     |                |
| კონსტრუქტორი   | მ.მჭედლიძე      |                |
| კონსტრუქტორი   | მ.გუგუშაძე      |                |



1-1



2-2



შენიშვნა;

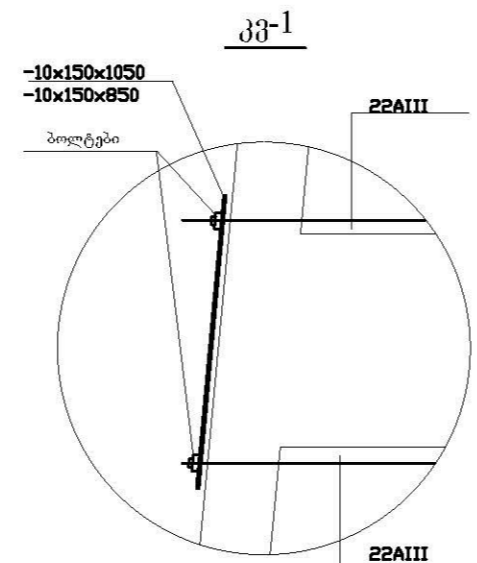
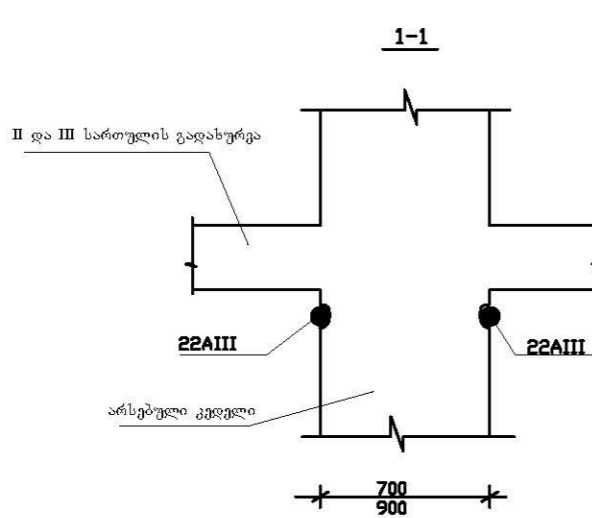
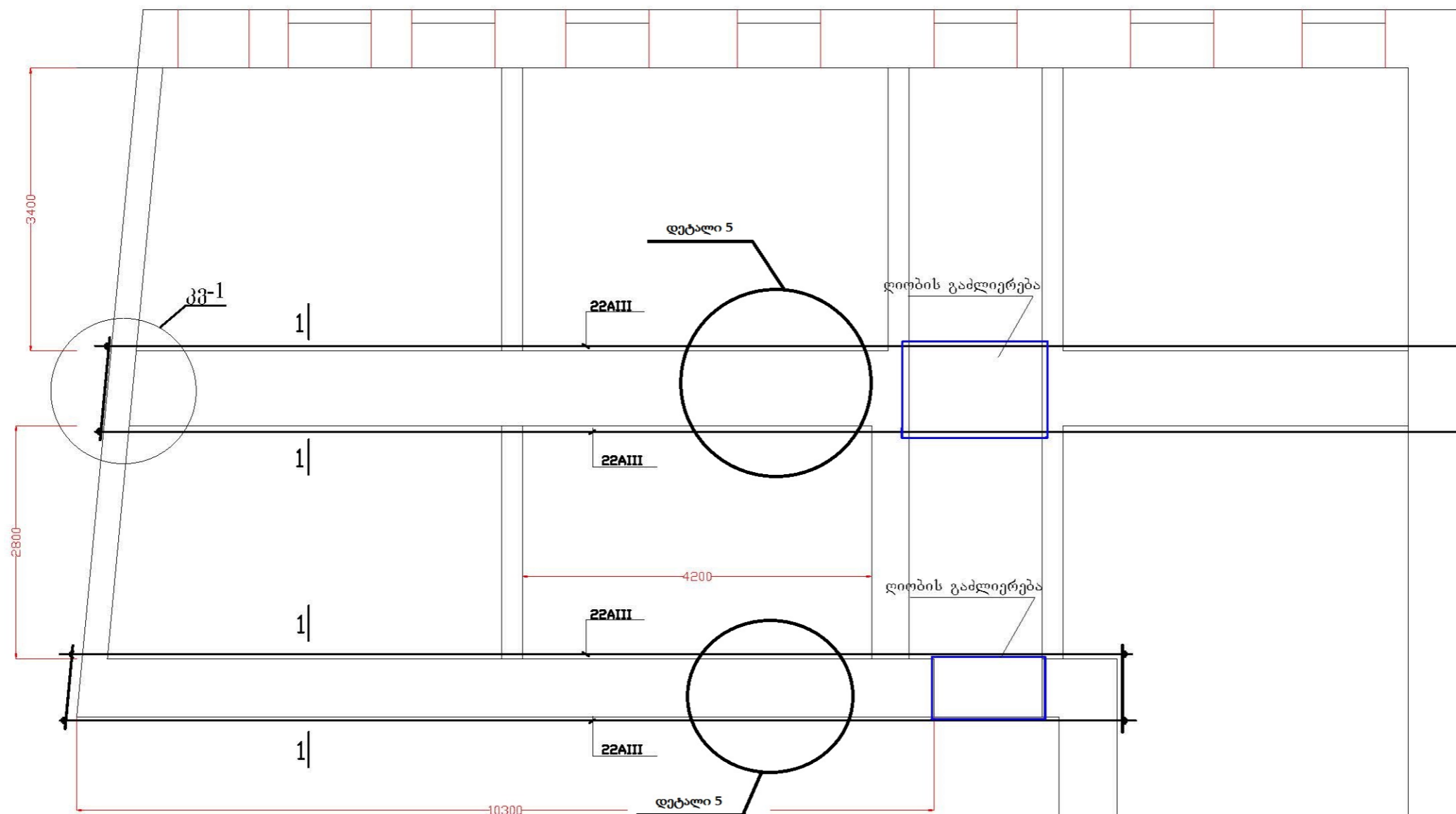
1. საძირკველის ძირი დაზუსტდეს ქვაბულის გახსნის დროს.

| კონსტრუქციის დასახელება | არმატურის სპეციფიკაცია |                |        |       |    |          | არმატურის ამოკრება                      |      |       |
|-------------------------|------------------------|----------------|--------|-------|----|----------|---|------|-------|
|                         | პოზ. №                 | ესკიზი         | ∅ მმ.  | l მმ. | n  | n x l მ. | ∅ მმ.                                   | L მ. | Q კგ. |
| საძირკველის შეცვლა      | 1                      | საერთო სიგრძე  | 10AIII | —     | —  | 470      | 10AIII                                  | 470  | 292   |
|                         | 2                      | 850            | 8AI    | 1000  | 48 | 48       | 8AI                                     | 48   | 19    |
|                         |                        | L10x10 (d=8)   | ფ-3    | —     | —  | 21       | ფ-3                                     | 20   | 257   |
|                         |                        | L7.5x7.5 (d=6) | ფ-3    | —     | —  | 40       | ფ-3                                     | 40   | 275   |
|                         |                        | -10x50x850     | ფ-3    | —     | 60 | —        | ფ-3                                     | —    | 201   |
|                         |                        |                |        |       |    |          | V <sub>ბ</sub> = 18 მ <sup>3</sup> B-25 |      |       |

|   |                 |  |
|---|-----------------|--|
| შპს არქიდეა   |                 |  |
| "არქიდეა ჯგუფი"<br>მის. ლომიძე/გალანძიძე № 2/1<br>ტელ. 595 14 11 11 mail: servise@archidea.ge |                 |  |
| შპს არქიდეა   |                 |  |
| "ფორჯინგ გუტიპ კონსტრუქციონი"<br>მის. ნინოშვილი/ბერიძე ქ. №8/10<br>ტელ. 592 59 22 55          |                 |  |
| პროექტის დასახელება   |                 |  |
| რეაბილიტაციის პროექტი<br>მის. ნინოშვილი/ბერიძე ქ. №12   |                 |  |
| კონსტრუქციული ნაწილი  | სტაბილი         |  |
| ნახაზის დასახელება  |                 |  |
| საძირკველის ჭრილები   |                 |  |
| მასშტაბი  | თარიღი 11.2012  |  |
| ფურცლის ნომერი №8   | ფურცლების რაოდ. |  |
| პოზიციის გვარი  | ხელმოწერა ბ.ა.  |  |
| დირექტორი   | გ.გ.გ.გ.გ.გ.    |  |
| არქიტექტორი   | ა.ა.ა.ა.ა.ა.    |  |
| კონსტრუქტორი  | მ.მ.მ.მ.მ.მ.    |  |
| კონსტრუქტორი  | მ.მ.მ.მ.მ.მ.    |  |

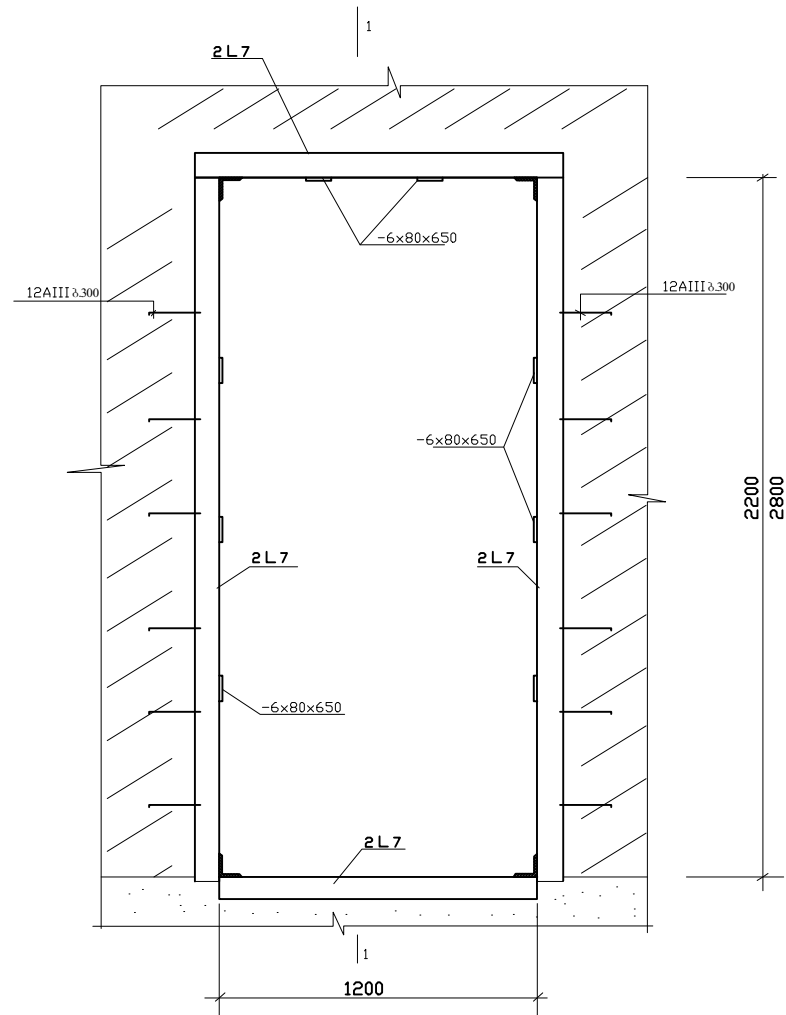
არსებული შენობის მოჭიმვა

(II და III სართული)

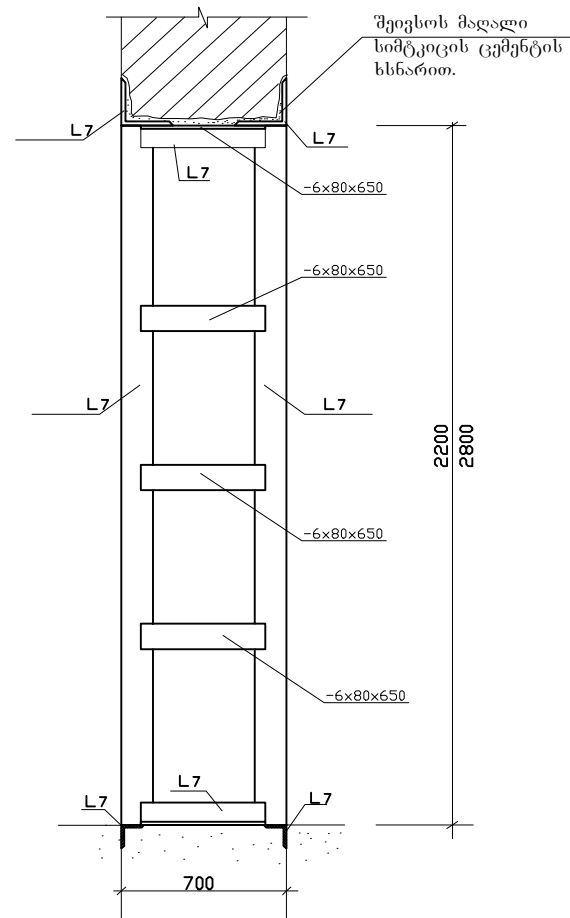


|   |             |                |
|---|-------------|----------------|
| შენსრულებელი  |             |                |
| "არქ.იდეა ჯგუფი"<br>მის. ფოლიო/გაფანტავა № 2/1<br>ტელ. 595 14 11 11 mail: servise@archidea.ge |             |                |
| ღამგმითი  |             |                |
| "ჯორჯიან გუტიკ პრეტელს"<br>მის. ნოშენიანის ქ. №8/10<br>ტელ. 592 59 22 55                      |             |                |
| პროექტის დასახელება   |             |                |
| რეაბილიტაციის პროექტი<br>მის. ნოშენიანის ქ. №12   |             |                |
| პროექტორი ნაწილი  | სტადია      |                |
| ნახაზის დასახელება  |             |                |
| არსებული შენობის მოჭიმვა  |             |                |
| მასშტაბი  | თარიღი      | 11.2012        |
| შუბლის ნომერი   | №9          |                |
| პროექტი   | გმარტი      | ხელმოწერა გ.პ. |
| ფირმატორი   | გამდგენა    |                |
| არქიტექტორი   | ა.წიშვიტაძე |                |
| კონსტრუქტორი  | თ.წიშვიტაძე |                |
| კონსტრუქტორი  | მ.წიშვიტაძე |                |

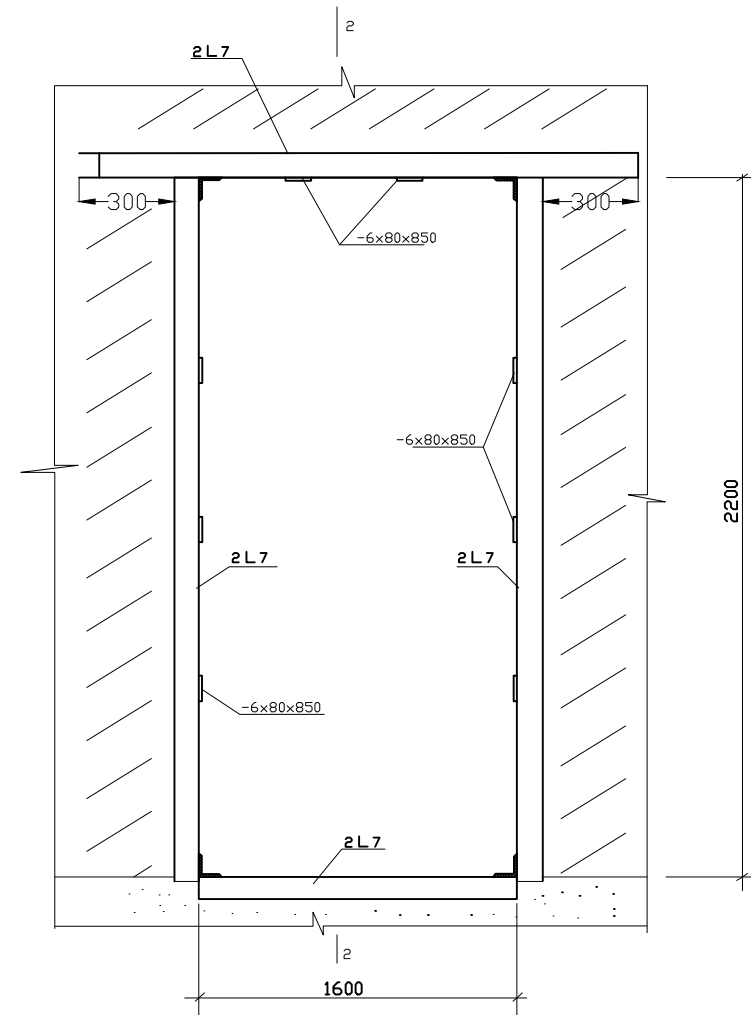
ლიობი-1-ის გაძლიერება ლითონის ელემენტებით. (II-III სართული)



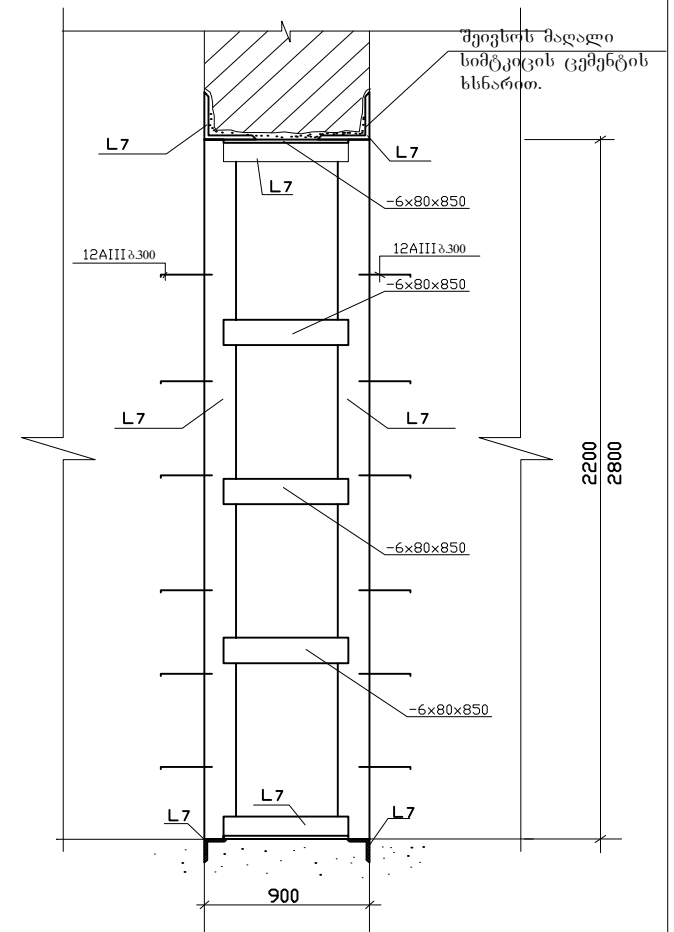
1-1



ლიობი-2-ის გაძლიერება ლითონის ელემენტებით. (II-III სართული)



2-2



ლიობებისთვის საჭირო ლითონის ხარჯი;

|           |         |      |           |
|-----------|---------|------|-----------|
| L 7x7     | L=2.2მ  | n=16 | Q=216 კგ. |
| L 7x7     | L=1.4მ  | n=8  | Q=61 კგ.  |
| L 7x7     | L=1.6მ  | n=4  | Q=35 კგ.  |
| L 7x7     | L=2.2მ  | n=4  | Q=48 კგ.  |
| L 7x7     | L=0.65მ | n=8  | Q=28 კგ.  |
| L 7x7     | L=0.85მ | n=8  | Q=37 კგ.  |
| -6x80x650 |         | n=16 | Q=40 კგ.  |
| -6x80x850 |         | n=16 | Q=52 კგ.  |
| 12AIII    | L=24მ   |      | Q=22 კგ.  |

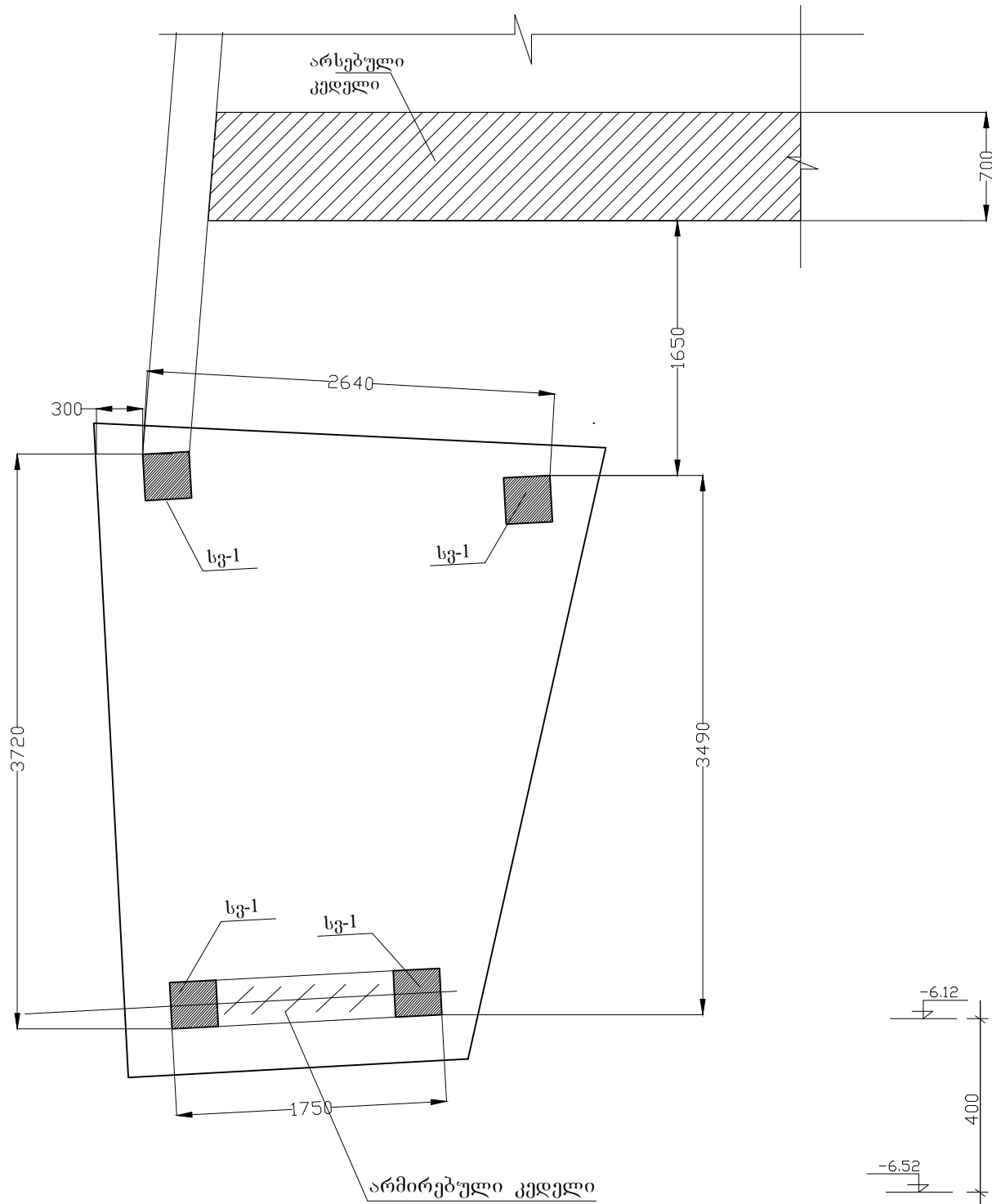
მოჭიმვისთვის საჭირო ლითონის ხარჯი;

|              |        |           |
|--------------|--------|-----------|
| 22AIII       | L=105მ | Q=260 კგ. |
| -10x150x850  | n=4    | Q=41 კგ.  |
| -10x150x1050 | n=4    | Q=50 კგ.  |

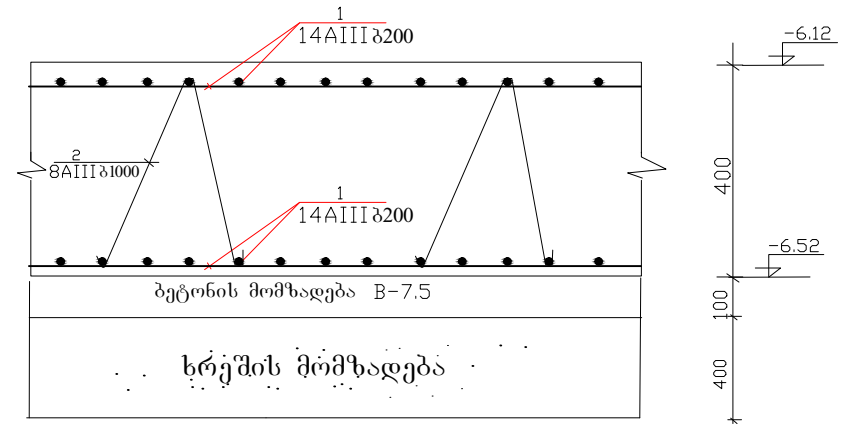
შენიშვნა;  
1. ლიობის ზომები დაზუსტდეს ადგილზე.

|  |             |                 |
|--|-------------|-----------------|
| შპს "არქიდეა"  |             |                 |
| "არქიდეა ჯგუფი"<br>მის. ლოლიძე/პალანოძის ქ. № 2/1<br>ტელ. 595 14 11 11 mail: service@archidea.ge |             |                 |
| დამკვეთი<br>"ჯორჯიან გუბიკ კონსტრუქციონს"<br>მის. ნოზდრინის ქ. №8/10<br>ტელ. 592 59 22 55        |             |                 |
| პროექტის დასახელება<br>რეაბილიტაციის პროექტი<br>მის. ნოზდრინის ქ. №12                            |             |                 |
| კონსტრუქციული ნაწილი   | სტაფია      |                 |
| ნახაზის დასახელება<br>დერეფნის ლიობების ლითონის ჩარჩოში<br>ნახაზი                                |             |                 |
| მასშტაბი   | თარიღი      | 11.2012         |
| ფურცლის ნომერი   | №10         | ფურცლების რაოდ. |
| პროექტი  | გვარი       | ხელმოწერა ბ.ა.  |
| დირექტორი  | გ.გელაშვილი |                 |
| არქიტექტორი  | ა.წიფიძე    |                 |
| კონსტრუქტორი   | თ.შენიძე    |                 |
| კონსტრუქტორი   | მ.გუგუშვილი |                 |

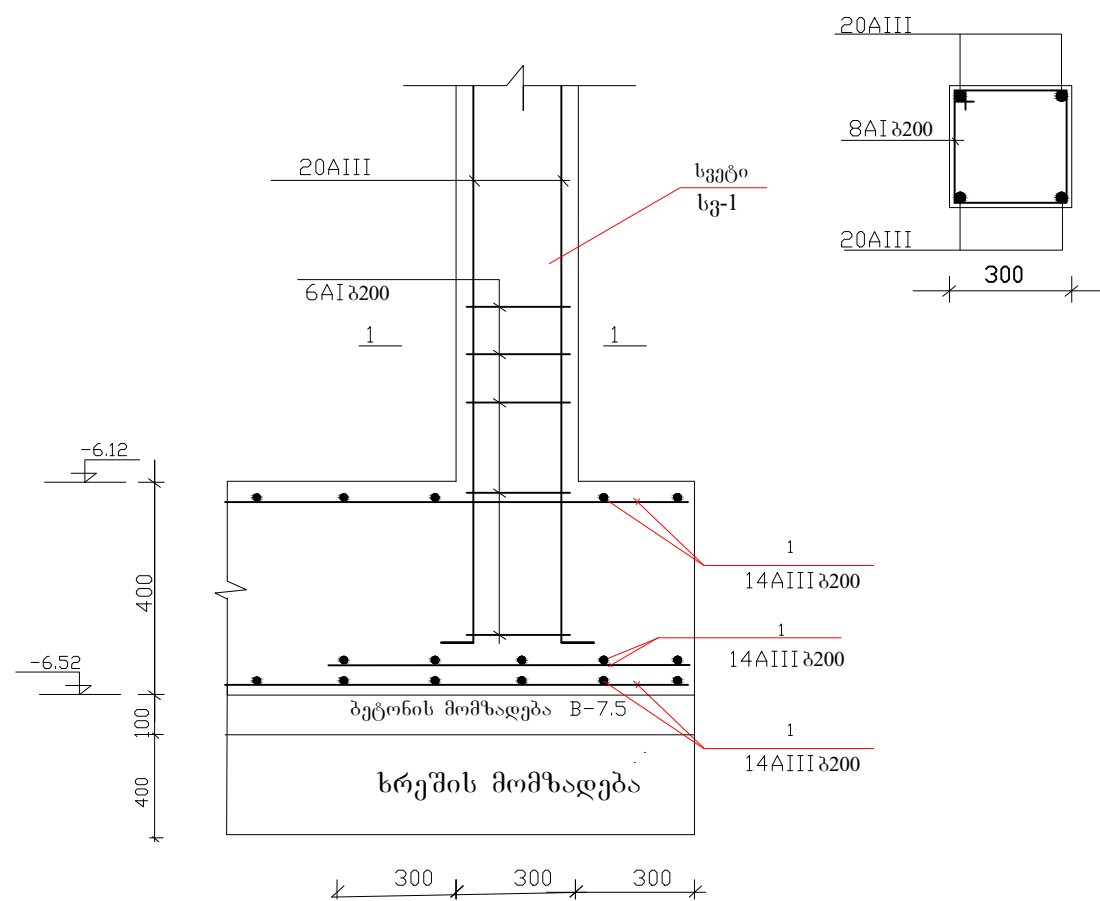
საოჯახილიტაციო ძეხვიის საძირკვლის გეგმა.



საძირკვლის ფილის არმირება  
ფრაგმენტი



საძირკვლის ფილის ჭრილი სვეტების ქვეშ

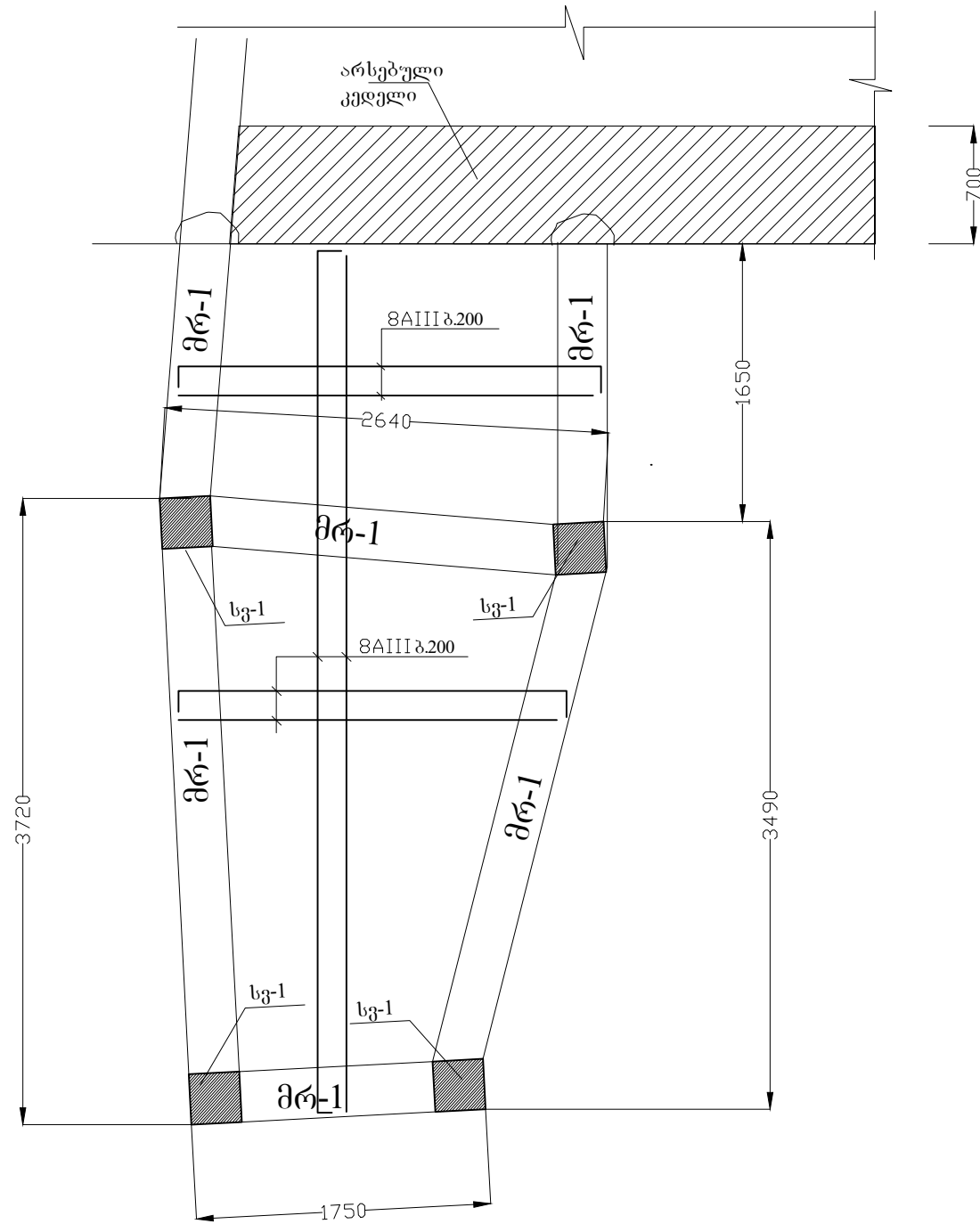


|  |                      |
|--|----------------------|
| შემსრულებელი   |                      |
| "არქ.იდეა ჯგუფი"<br>მის. დოლიძე/ბაღაჩიშვილი № 2/1<br>ტელ. 595 14 11 11 mail: servise@archidea.ge |                      |
| დამკვეთი   |                      |
| "ჯორჯიან გუტიკ კოტელს"<br>მის. ნოზიანიძის ქ. №8/10<br>ტელ. 592 59 22 55                          |                      |
| პროექტის დასახელება  |                      |
| რეაბილიტაციის პროექტი<br>მის. ნოზიანიძის ქ. №12  |                      |
| კონსტრუქციული ნაწილი   | სტაბია               |
| ნახაზის დასახელება   |                      |
| სარეაბილიტაციო ფილიკვლის<br>საძირკველი   |                      |
| მასშტაბი   | თარიღი 11.2012       |
| ფურცლის ნომერი №11   | ფურცლების რაოდ.      |
| პროექტი  | გვარი ხელმოწერა გ.ა. |
| დირექტორი  | გ.ბელაშვილი          |
| არქიტექტორი  | ა.ნოზიანიძე          |
| კონსტრუქტორი   | თ.მეგრელიძე          |
| კონსტრუქტორი   | მ.მეგრელიძე          |

სარეაბილიტაციო შენობის სართულშუა გადახურვის გეგმა.

(I სართული)  $n=2$

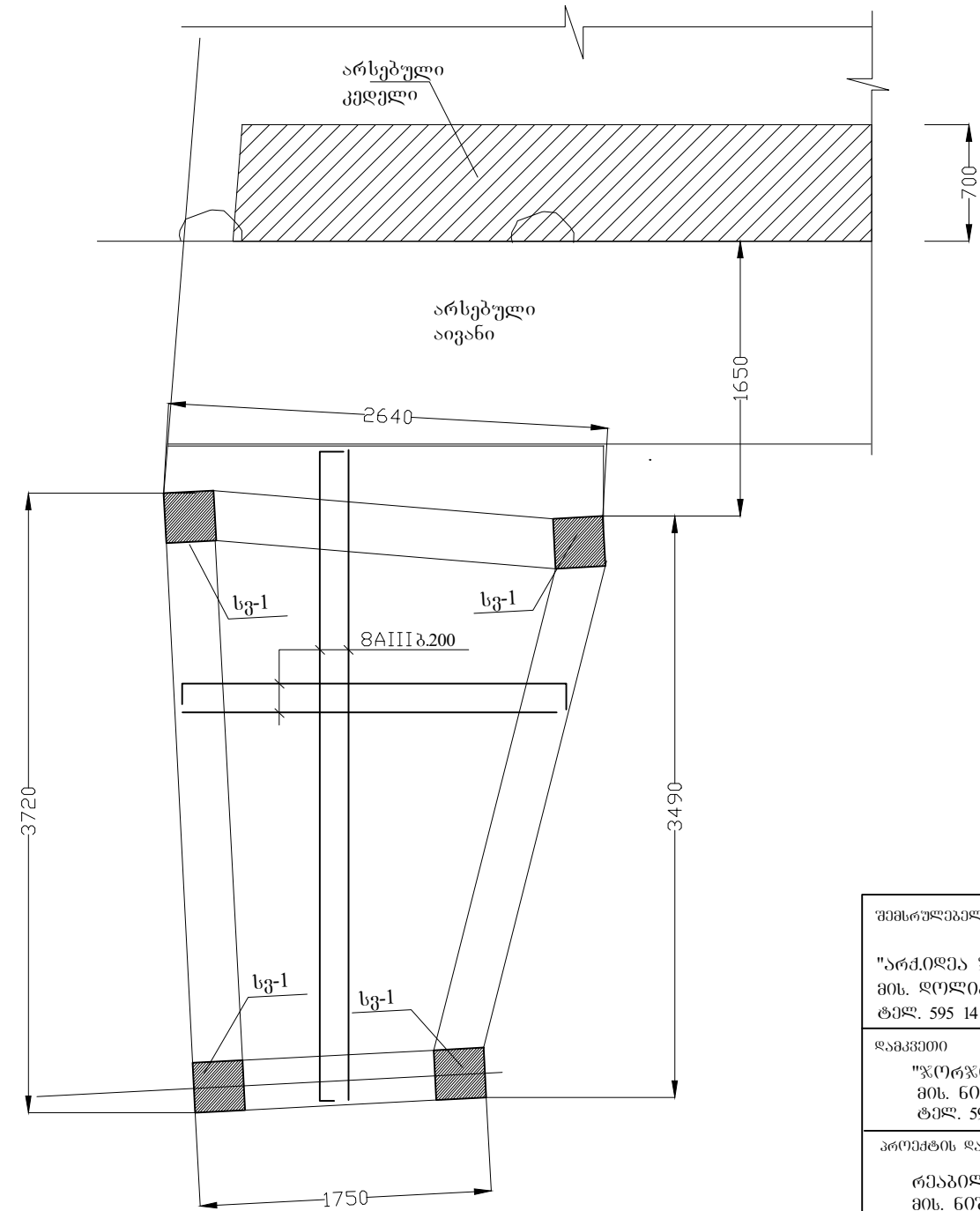
II ვარიანტი



სარეაბილიტაციო შენობის სართულშუა გადახურვის გეგმა.

(I სართული)  $n=2$

II ვარიანტი



შენიშვნა;

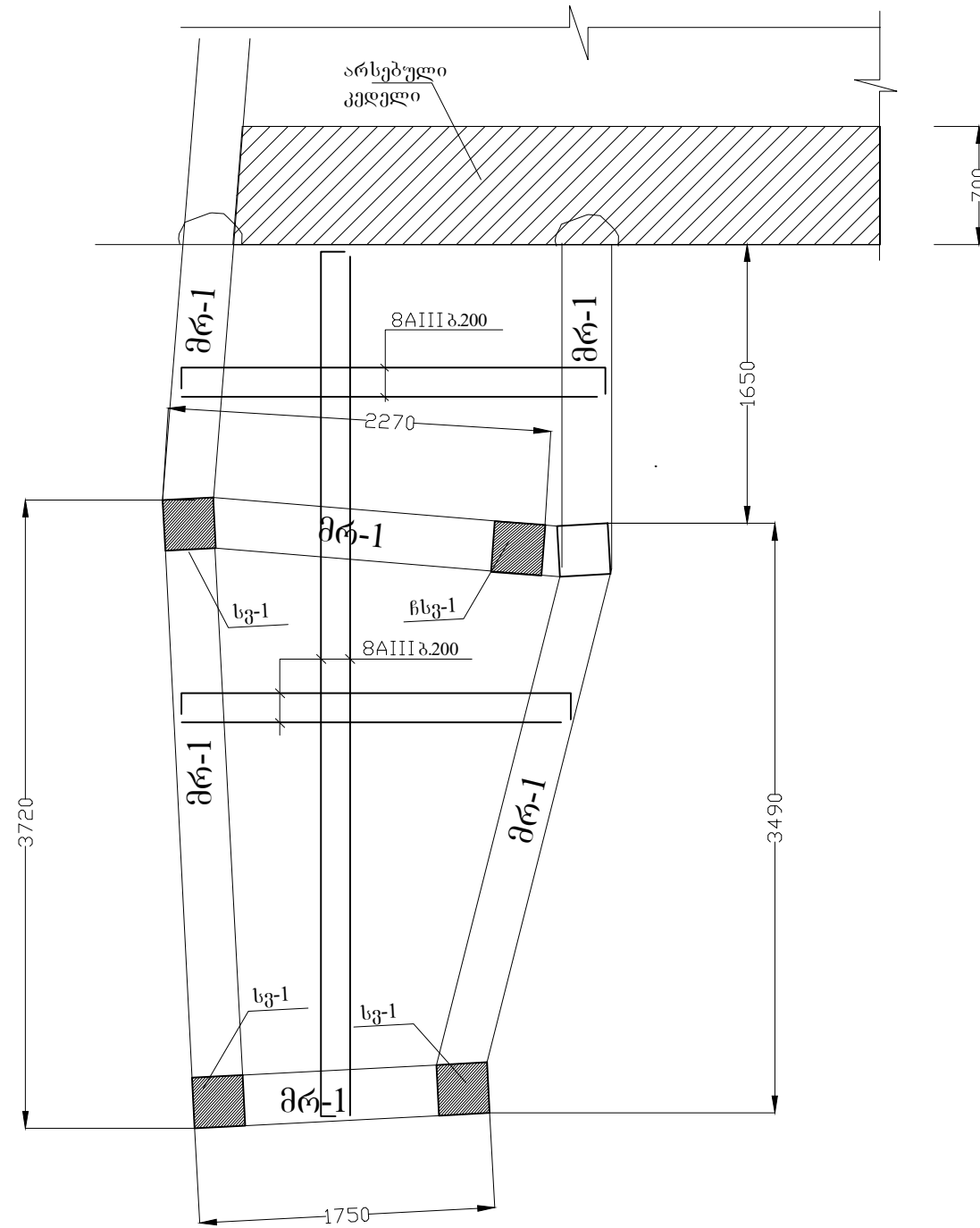
1. ზომები დაზუსტდეს მშენებლობის პროცესში.

|  |                 |  |
|--|-----------------|--|
| შპს "არქიდეა"  |                 |  |
| "არქიდეა ჯგუფი"<br>მის. დოლიძე/ბაგინიძე/ბაგინიძე № 2/1<br>ტელ. 595 14 11 11 mail: <a href="mailto:service@archidea.ge">service@archidea.ge</a> |                 |  |
| დაამუშაო   |                 |  |
| "ჯორჯიან გუტიპ კონსტრუქტორს"<br>მის. ნიჭინაძის ქ. №8/10<br>ტელ. 592 59 22 55   |                 |  |
| პროექტის დასახელება  |                 |  |
| რეაბილიტაციის პროექტი<br>მის. ნიჭინაძის ქ. №12   |                 |  |
| კონსტრუქციული ნაწილი   | სტაღია          |  |
| ნახაზის დასახელება   |                 |  |
| სარეაბილიტაციო ფლოგელის გადახურვის გეგმა<br>I სართული  |                 |  |
| მასშტაბი   | თარიღი 11.2012  |  |
| ფურცლის ნომერი №12   | ფურცლების რაოდ. |  |
| პოზიციის გვარი   | ხელმოწერა ბ.ა.  |  |
| დირექტორი  | ბ.გელაშვილი     |  |
| არქიტექტორი  | ა.ნიჭინაძე      |  |
| კონსტრუქტორი   | მ.მჭედლიძე      |  |
| კონსტრუქტორი   | მ.გუგუშვილი     |  |

სარეაბილიტაციო შენობის სართულშუა გადახურვის გეგმა.

(II-III სართული)  $n=2$

II ვარიანტი

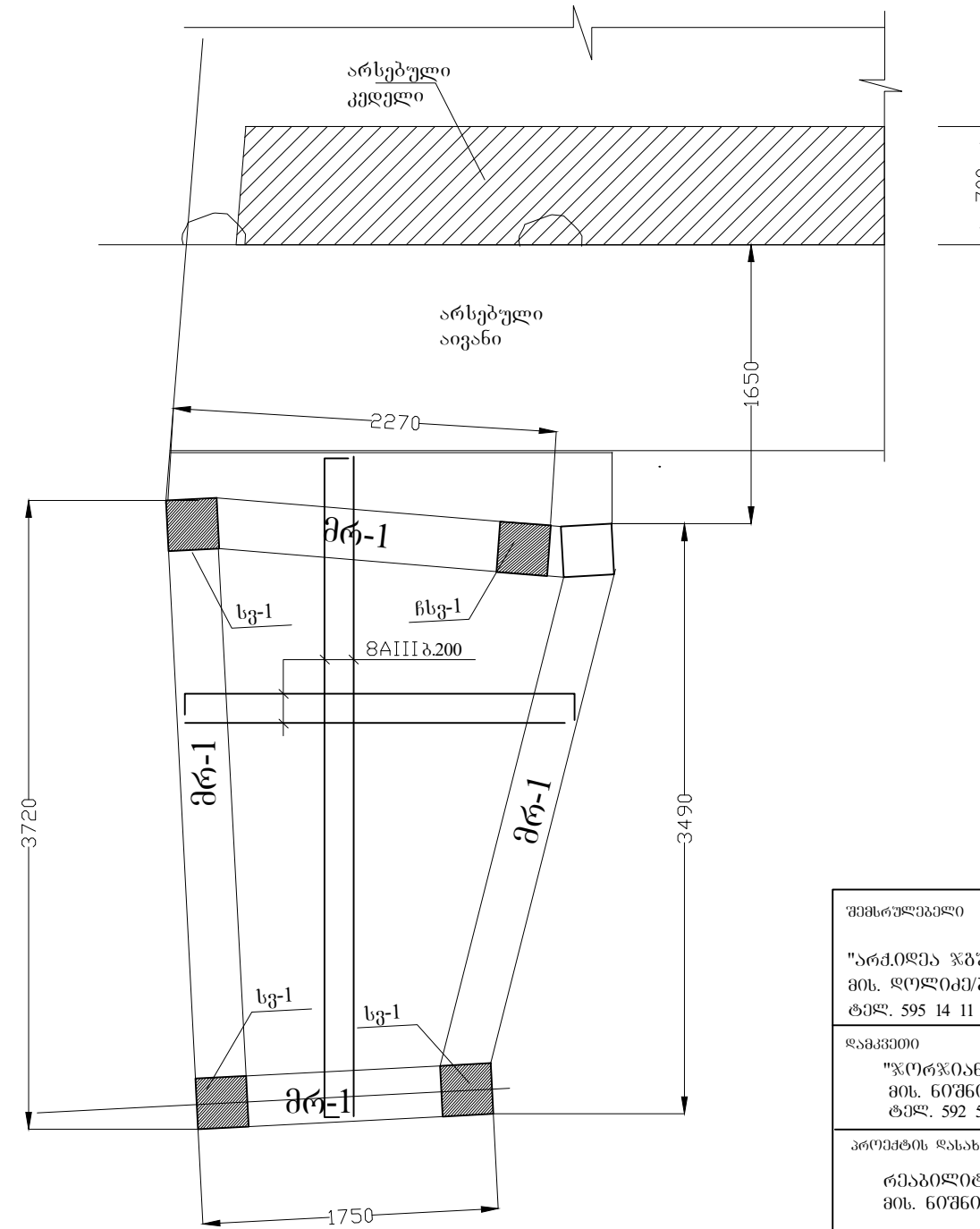


შენიშვნა:  
1. ზომები დაზუსტდეს მშენებლობის პროცესში.

სარეაბილიტაციო შენობის სართულშუა გადახურვის გეგმა.

(II-III სართული)  $n=2$

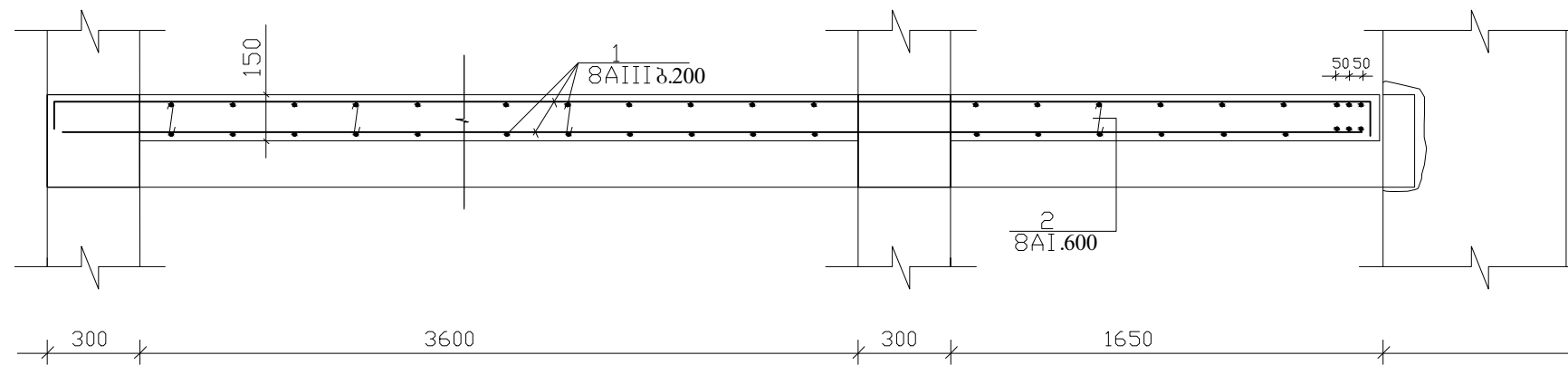
II ვარიანტი



|  |                 |              |
|--|-----------------|--------------|
| შემსრულებელი   |                 |              |
| "არქ.იდეა ჯგუფი"<br>მის. ლოლიძე/ბაღანიაძე № 2/1<br>ტელ. 595 14 11 11 mail: service@archidea.ge |                 |              |
| დაამუშაო   |                 |              |
| "ჯორჯიან გუტიკ კოტელს"<br>მის. ნიჭინაძის ქ. №8/10<br>ტელ. 592 59 22 55                         |                 |              |
| პროექტის დასახელება  |                 |              |
| რეაბილიტაციის პროექტი<br>მის. ნიჭინაძის ქ. №12   |                 |              |
| კონსტრუქციული ნაწილი   | სტაღია          |              |
| ნახაზის დასახელება   |                 |              |
| სარეაბილიტაციო ფლიგელის გადახურვის გეგმა<br>II-III სართული                                     |                 |              |
| მასშტაბი   | თარიღი          | 11.2012      |
| ფურცლის ნომერი №13   | ფურცლების რაოდ. |              |
| პუბლიკაცია   | გვარი           | სემლიძე ბ.ა. |
| დირექტორი  | გამდგენი        |              |
| არქიტექტორი  | ავიშვილი        |              |
| კონსტრუქტორი   | თ.შენიძე        |              |
| კონსტრუქტორი   | მ.შენიძე        |              |

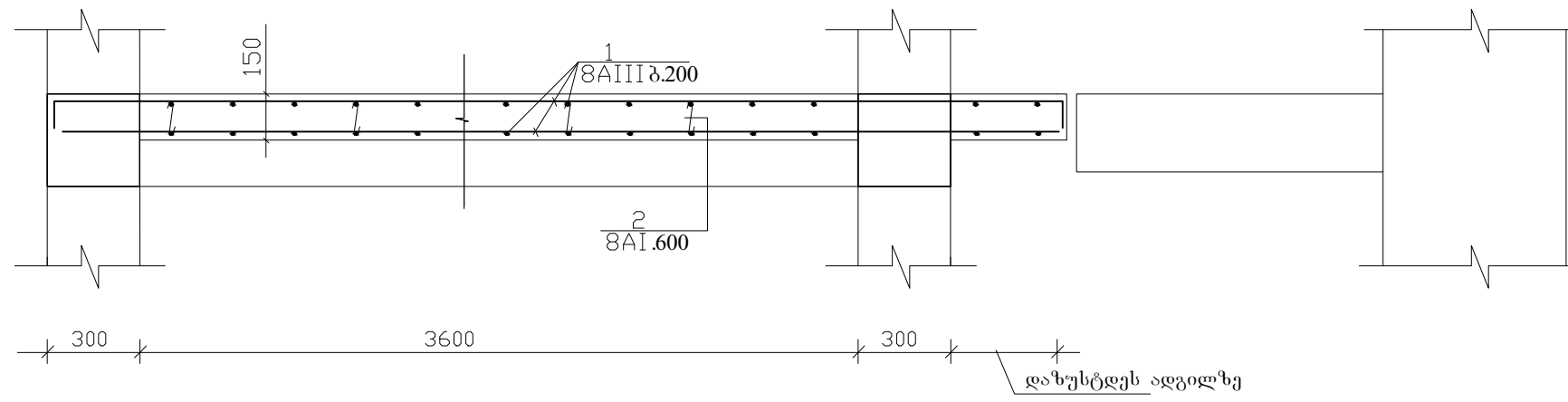
გადახურვის ფილის ჭრილი

I ვარიანტი



გადახურვის ფილის ჭრილი

II ვარიანტი

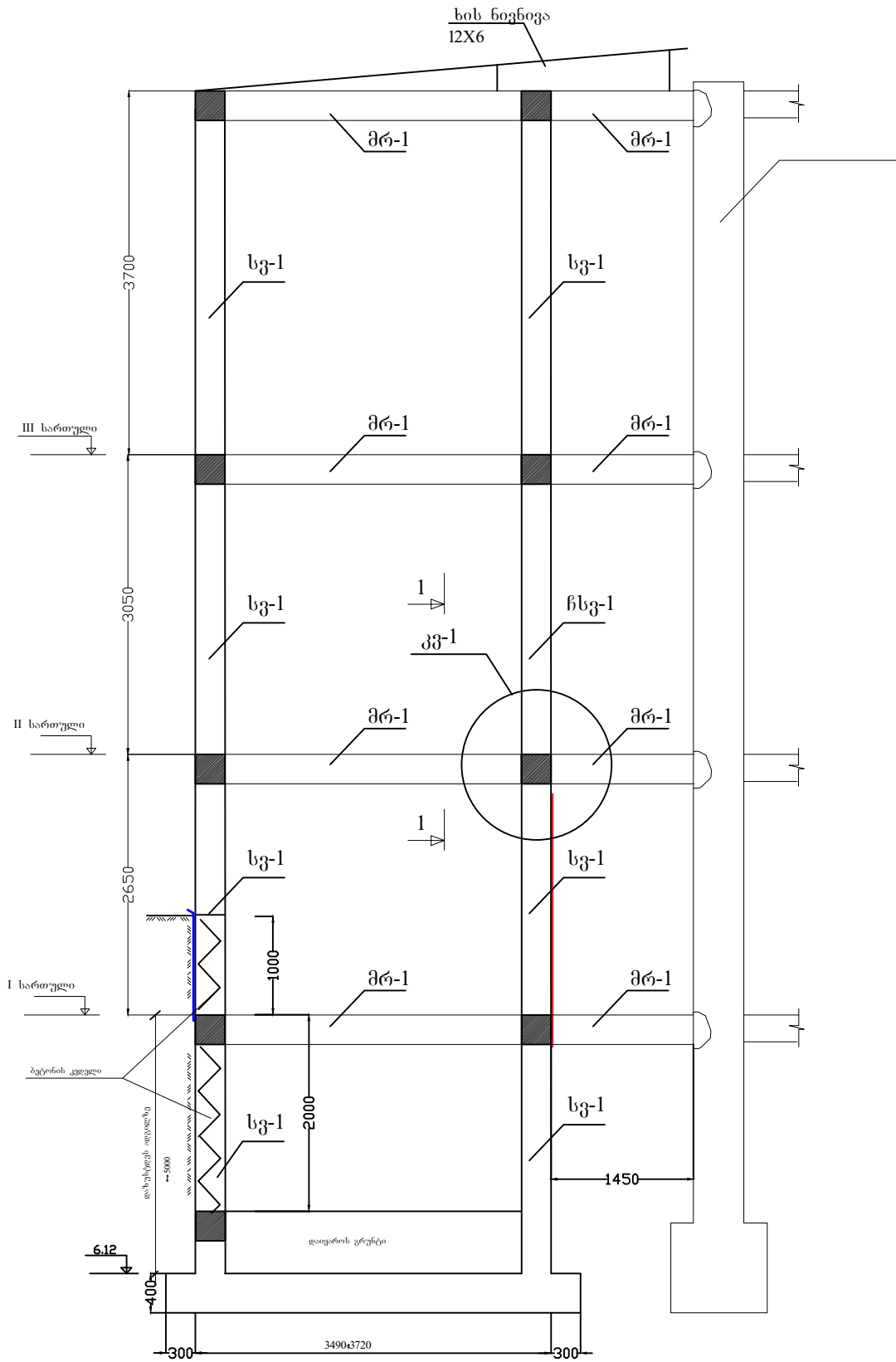


შენიშვნა;

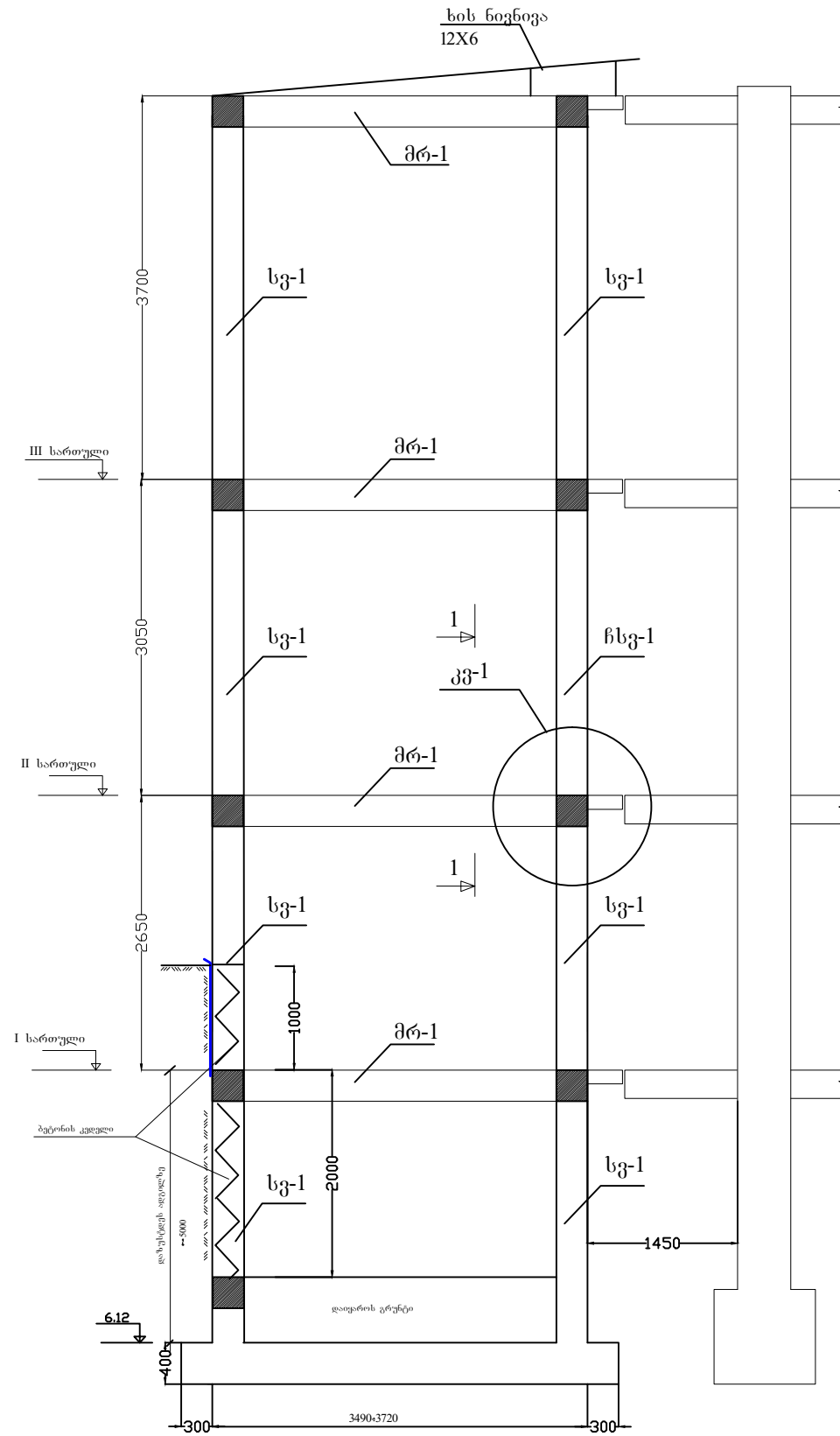
1. ზომები დახუსტდეს მშენებლობის პროცესში.

|  |                 |                |
|--|-----------------|----------------|
| შპს არქიდეა  |                 |                |
| "არქიდეა ჯგუფი"<br>მის. დოლიძე/ბაგატიანიძე № 2/1<br>ტელ. 595 14 11 11 mail: <a href="mailto:service@archidea.ge">service@archidea.ge</a> |                 |                |
| დაამუშაო   |                 |                |
| "ჯორჯიან გუტიპ კონსტრუქტორს"<br>მის. ნიჭინაძის ქ. №8/10<br>ტელ. 592 59 22 55   |                 |                |
| პროექტის დასახელება  |                 |                |
| რეაბილიტაციის პროექტი<br>მის. ნიჭინაძის ქ. №12   |                 |                |
| კონსტრუქციული ნაწილი   | სტაფია          |                |
| ნახაზის დასახელება<br>გადახურვის ფილის ჭრილები   |                 |                |
| მასშტაბი   | თარიღი 11.2012  |                |
| ფურცლის ნომერი №14   | ფურცლების რაოდ. |                |
| პოზიცია  | გვარი           | ხელმოწერა ბ.ა. |
| დირექტორი  | გ.გულენაძე      |                |
| არქიტექტორი  | ა.ნიჭინაძე      |                |
| კონსტრუქტორი   | თ.მჭედლიძე      |                |
| კონსტრუქტორი   | მ.ღუბაძე        |                |

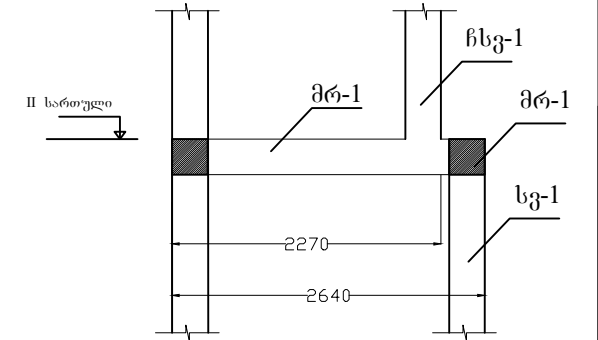
მონ. ჩარჩოს სქემა (I ვარიანტი)



მონ. ჩარჩოს სქემა (II ვარიანტი)



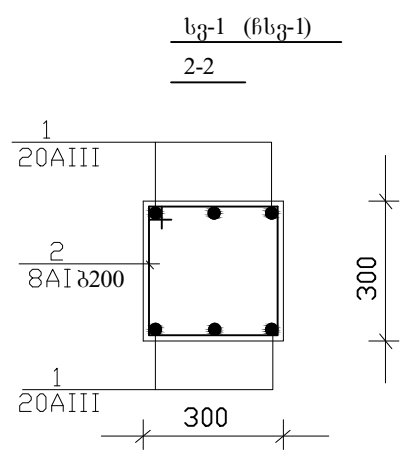
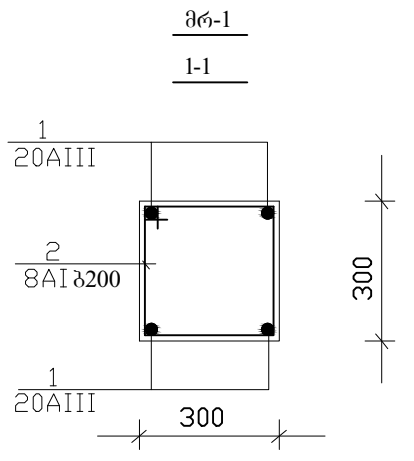
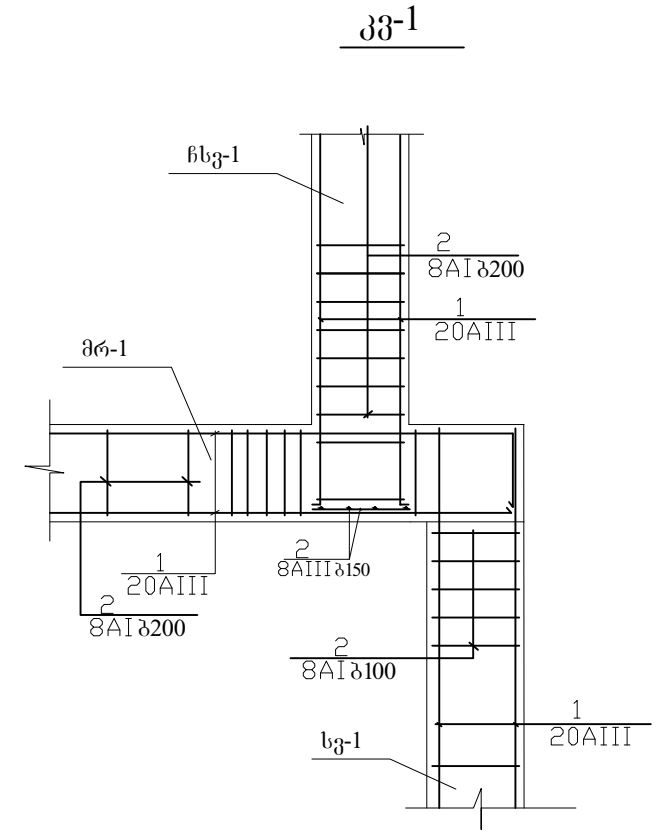
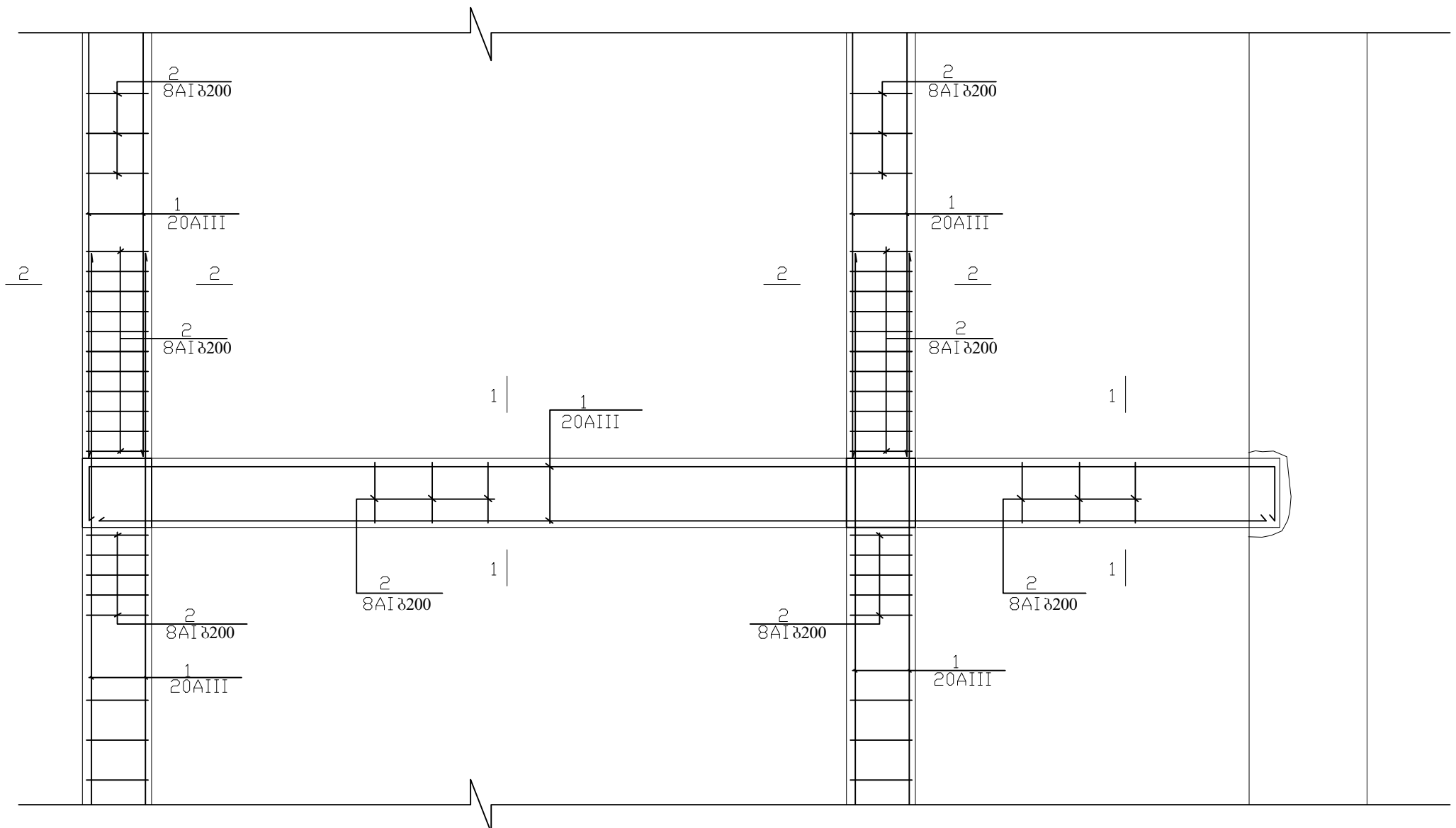
სეცი 1-1



|  |                 |
|--|-----------------|
| შპს "არქიდეა"  |                 |
| "არქიდეა ჯგუფი"<br>მის. დოლიძე/პალაიანიძე № 2/1<br>ტელ. 595 14 11 11 mail: servise@archidea.ge |                 |
| დამკვეთი<br>"ჯორჯიან გუტიკ კოტელს"<br>მის. ნიჭინაძის ქ. №8/10<br>ტელ. 592 59 22 55             |                 |
| პროექტის დასახელება<br>რეაბილიტაციის პროექტი<br>მის. ნიჭინაძის ქ. №12                          |                 |
| კონსტრუქციული ნაწილი   | სტალია          |
| ნახაზის დასახელება<br>მონ. ჩარჩოს სქემები  |                 |
| მასშტაბი   | თარიღი 11.2012  |
| ფურცლის ნომერი №15   | ფურცლების რაოდ. |
| პროექტი  | გვარი           |
| სპეციალისტი  | სემიონოვა ზ.ა.  |
| დირექტორი  | გაბუნიაძე       |
| არქიტექტორი  | ა.ნიჭინაძე      |
| კონსტრუქტორი   | თ.ქვიციანიძე    |
| კონსტრუქტორი   | მ.გუგუშვილი     |

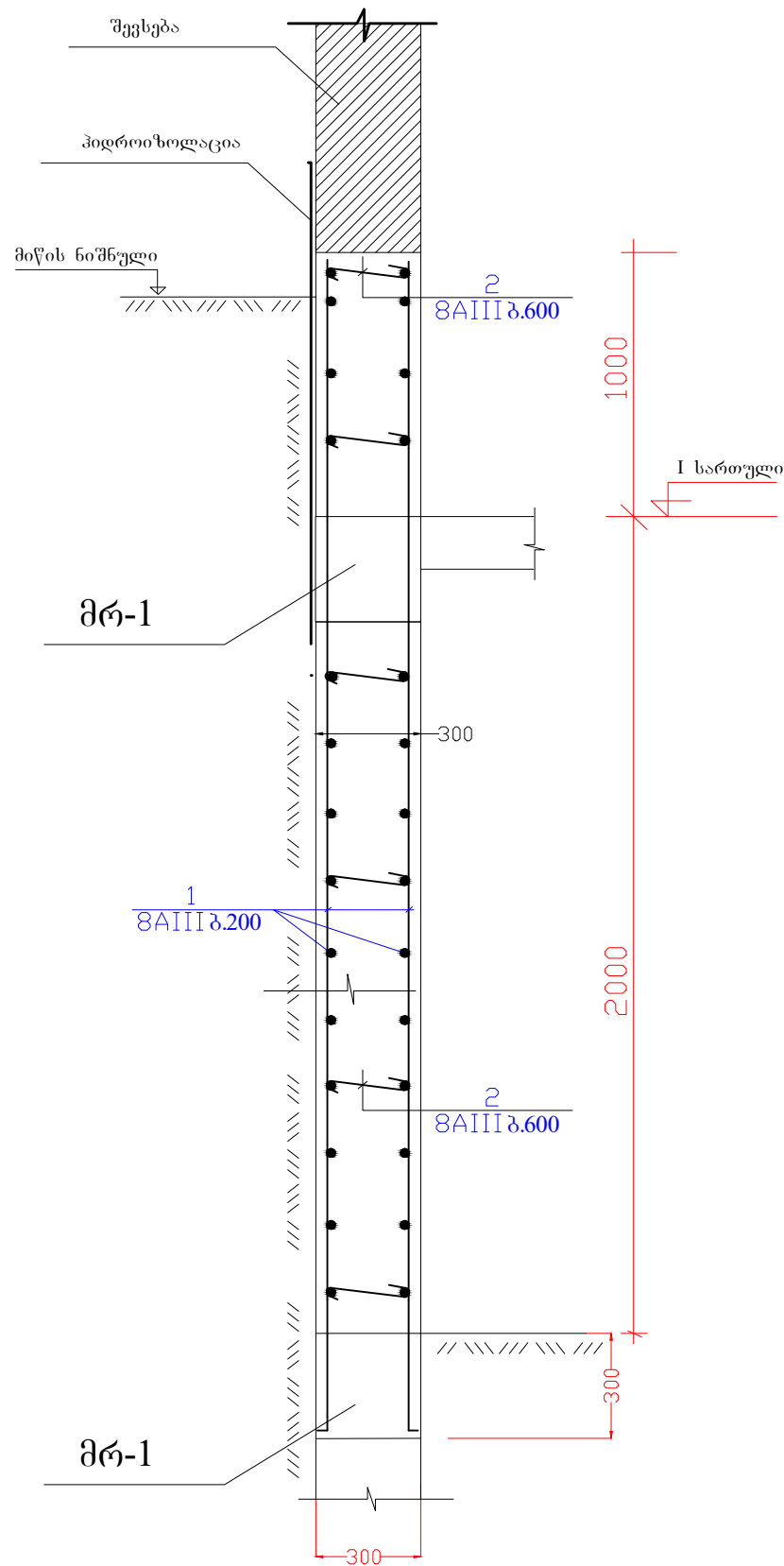


მონ. ჩარჩოს ფრაგმენტი



|  |                 |                |
|--|-----------------|----------------|
| შეხვედრის სახელი   |                 |                |
| "არქ.იდეა ჯგუფი"<br>მის. დოლიძე/გაგაინიძე № 2/1<br>ტელ. 595 14 11 11 mail: servise@archidea.ge |                 |                |
| დამკვეთი   |                 |                |
| "ჯორჯიან გუტიკ კოტელს"<br>მის. ნოზიანიძის ქ. №8/10<br>ტელ. 592 59 22 55                        |                 |                |
| პროექტის დასახელება  |                 |                |
| რეაბილიტაციის პროექტი<br>მის. ნოზიანიძის ქ. №12  |                 |                |
| კონსტრუქციული ნაწილი   | სტალია          |                |
| ნახაზის დასახელება   |                 |                |
| მონოლითური კარკასის ელემენტები   |                 |                |
| მასშტაბი   | თარიღი 11.2012  |                |
| ფურცლის ნომერი №16   | ფურცლების რაოდ. |                |
| პოზიცია  | გვარი           | ხელმოწერა პ.ა. |
| დირექტორი  | გ.გელაშვილი     |                |
| არქიტექტორი  | ა.წიშვიანიძე    |                |
| კონსტრუქტორი   | თ.ქვიციანიძე    |                |
| კონსტრუქტორი   | მ.დუშაბაძე      |                |

არმირებული კედელი



სარეაბილიტაციო ფლიჯელის სპეციფიკაცია

| კონსტრუქციის დასახელება | არმატურის სპეციფიკაცია |               |        |       |     | არმატურის ამოკრება                           |   |       |        |
|-------------------------|------------------------|---------------|--------|-------|-----|--|---|-------|--------|
|                         | პოზ. №                 | ესკიზი        | ∅ მმ.  | l მმ. | n   | n×l მ.                                       | ∅ მმ.                                   | L მ.  | Q კგ.  |
| ფილა                    | 1                      | საერთო სიგრძე | 14AIII | —     | —   | 260  | 14AIII                                  | 260   | 314.6  |
|                         | 2                      |               | 8AIII  | 1100  | 12  | 13.2   | 8AIII                                   | 13.2  | 5.3    |
| საძირკე                 |                        |               |        |       |     |  | AIII=319.9 კგ.                          |       |        |
|                         |                        |               |        |       |     |  | V <sub>ბ</sub> =4.8 მ <sup>3</sup> B-25 |       |        |
| სვეტები                 | 1                      | საერთო სიგრძე | 20AIII | —     | —   | 320  | 20AIII                                  | 320   | 790.4  |
|                         | 2                      |               | 8AI    | 1200  | 370 | 444  | 8AI                                     | 444   | 175.4  |
| მრ-1                    |                        |               |        |       |     |  | AIII=790.4 კგ.                          |       |        |
|                         |                        |               |        |       |     |  | AI=175.4 კგ.                            |       |        |
| გადასურ. ფილა n=4       | 1                      | საერთო სიგრძე | 20AIII | —     | —   | 420  | 20AIII                                  | 420   | 1037.4 |
|                         | 2                      |               | 8AI    | 1200  | 350 | 420  | 8AI                                     | 420   | 165.9  |
| არმირებ. კედელი         |                        |               |        |       |     |  | AIII=1037.4 კგ.                         |       |        |
|                         |                        |               |        |       |     |  | AI=165.9 კგ.                            |       |        |
| 1                       | საერთო სიგრძე          | 8AIII         | —      | —     | 300 | 8AIII  | 300                                     | 118.5 |        |
|                         |                        | 8AI           | 350    | 25    | 8.8 | 8AI  | 8.8                                     | 3.5   |        |
|                         |                        |               |        |       |     | AIII=118.8×4=475.2 კგ.                       |   |       |        |
|                         |                        |               |        |       |     | AI=8.8×4=35.2 კგ.                            |   |       |        |
|                         |                        |               |        |       |     | V <sub>ბ</sub> =2.3×4=9.2მ <sup>3</sup> B-25 |   |       |        |
| 2                       | საერთო სიგრძე          | 8AIII         | —      | —     | 140 | 8AIII  | 146.6                                   | 58    |        |
|                         |                        | 8AIII         | 550    | 12    | 6.6 | AIII=58 კგ.                                  |   |       |        |
|                         |                        |               |        |       |     | V <sub>ბ</sub> =2.8 მ <sup>3</sup> B-25      |   |       |        |

ხის მასალა

12X6 - 0.2 მ<sup>3</sup>

|  |                      |
|--|----------------------|
| შემსრულებელი   |                      |
| "არქ.იდეა ჯგუფი"<br>მის. დოქტორი/პალანტაძე ნ. 2/1<br>ტელ. 595 14 11 11 mail: servise@archidea.ge |                      |
| დამკვეთი   |                      |
| "ჯორჯიან გუბიკ კოლმუს"<br>მის. ნოქნიანიძის ქ. №8/10<br>ტელ. 592 59 22 55                         |                      |
| პროექტის დასახელება  |                      |
| რეაბილიტაციის პროექტი<br>მის. ნოქნიანიძის ქ.№12  |                      |
| კონსტრუქციული ნაწილი   | ხტალია               |
| ნახაზის დასახელება   |                      |
| არმირებული კედელი; სპეციფიკაცია  |                      |
| მასშტაბი   | თარიღი 11.2012       |
| ფურცლის ნომერი №17   | ფურცლების რაოდ.      |
| პოზიცია  | გვარი ხელმოწერა პ.ა. |
| დირექტორი  | გ.გულუნიანი          |
| არქიტექტორი  | ა.წიშვიანიძე         |
| კონსტრუქტორი   | თ.შვილიძე            |
| კონსტრუქტორი   | მ.გუგუნიანი          |